





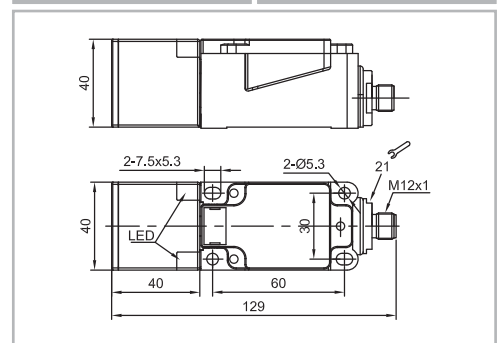
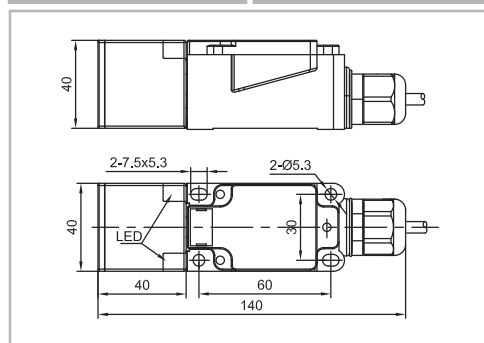
电感式传感器

标准功能长方形

10-30VDC 3/4线

| 外形编号 | | ISRF | | ISRF | |
|------|-----------|---|---|--|---|
| 安装方式 | | ● 齐平 | ○ 非齐平 | ● 齐平 | ○ 非齐平 |
| 检测距离 | | 15mm | 20mm | 15mm | 20mm |
| | |  |  |  |  |
| 输出方式 | NPN NO | ISRF-F15-PN6N-G00 | ISRF-NF20-PN6N-G00 | ISRF-F15-PN6N-T12 | ISRF-NF20-PN6N-T12 |
| | NPN NC | ISRF-F15-CN6N-G00 | ISRF-NF20-CN6N-G00 | ISRF-F15-CN6N-T12 | ISRF-NF20-CN6N-T12 |
| | NPN NO+NC | ISRF-F15-DN6N-G00 | ISRF-NF20-DN6N-G00 | ISRF-F15-DN6N-T12 | ISRF-NF20-DN6N-T12 |
| 输出方式 | PNP NO | ISRF-F15-PP6N-G00 | ISRF-NF20-PP6N-G00 | ISRF-F15-PP6N-T12 | ISRF-NF20-PP6N-T12 |
| | PNP NC | ISRF-F15-CP6N-G00 | ISRF-NF20-CP6N-G00 | ISRF-F15-CP6N-T12 | ISRF-NF20-CP6N-T12 |
| | PNP NO+NC | ISRF-F15-DP6N-G00 | ISRF-NF20-DP6N-G00 | ISRF-F15-DP6N-T12 | ISRF-NF20-DP6N-T12 |





| 技术参数 | | | | |
|-------|----------------------|----------------------|----------------------|----------------------|
| 电源电压 | 10...30 VDC | 10...30 VDC | 10...30 VDC | 10...30 VDC |
| 开关点偏移 | < ±10% Sr | < ±10% Sr | < ±10% Sr | < ±10% Sr |
| 负载电流 | <200mA | <200mA | <200mA | <200mA |
| 压降 | < 2.5V | < 2.5V | < 2.5V | < 2.5V |
| 消耗电流 | <10mA | <10mA | <10mA | <10mA |
| 回差范围 | 1...20% | 1...20% | 1...20% | 1...20% |
| 重复精度 | <3% | <3% | <3% | <3% |
| 开关频率 | 500Hz | 300Hz | 500Hz | 300Hz |
| 输出指示 | 黄色 LED | 黄色 LED | 黄色 LED | 黄色 LED |
| 极性保护 | yes | yes | yes | yes |
| 冲击耐压 | 1000V/AC 50/60Hz 60s | 1000V/AC 50/60Hz 60s | 1000V/AC 50/60Hz 60s | 1000V/AC 50/60Hz 60s |
| 短路保护 | yes | yes | yes | yes |
| 环境温度 | -25...+70°C | -25...+70°C | -25...+70°C | -25...+70°C |
| 环境湿度 | 35...95% | 35...95% | 35...95% | 35...95% |
| 防护等级 | IP67 | IP67 | IP67 | IP67 |
| 外壳材料 | PBT | PBT | PBT | PBT |
| 连接方式 | 端子连接 | 端子连接 | M12 连接器 | M12 连接器 |
| 产品认证 | CE | CE | CE | CE |



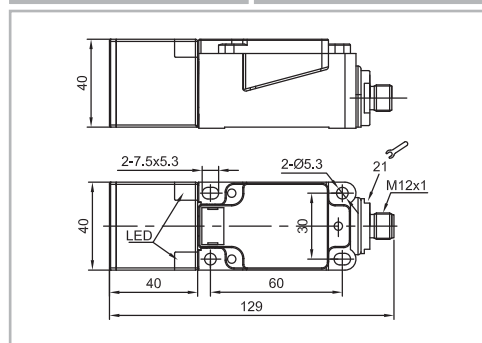
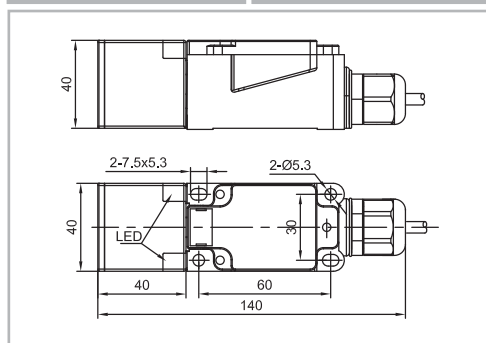
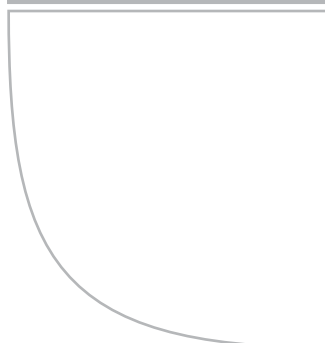
电感式传感器

标准功能长方形

10-30VDC 2线

| 外形编号 | | ISRF | | ISRF | |
|------|----------|---|---|--|---|
| 安装方式 | | ● 齐平 | ○ 非齐平 | ● 齐平 | ○ 非齐平 |
| 检测距离 | | 15mm | 20mm | 15mm | 20mm |
| | |  |  |  |  |
| 输出方式 | DC 2线 NO | ISRF-F15-PD6N-G00 | ISRF-NF20-PD6N-G00 | ISRF-F15-PD6N-T12 | ISRF-NF20-PD6N-T12 |
| | DC 2线 NC | ISRF-F15-CD6N-G00 | ISRF-NF20-CD6N-G00 | ISRF-F15-CD6N-T12 | ISRF-NF20-CD6N-T12 |
| | | | | | |
| | | | | | |





| 技术参数 | | | | | |
|-------|--|----------------------|----------------------|----------------------|----------------------|
| 电源电压 | | 10...30 VDC | 10...30 VDC | 10...30 VDC | 10...30 VDC |
| 开关点偏移 | | < ±10% Sr | < ±10% Sr | < ±10% Sr | < ±10% Sr |
| 负载电流 | | <100mA | <100mA | <100mA | <100mA |
| 压降 | | <6V | <6V | <6V | <6V |
| 漏电流 | | <1mA | <1mA | <1mA | <1mA |
| 回差范围 | | 1...20% | 1...20% | 1...20% | 1...20% |
| 重复精度 | | <3% | <3% | <3% | <3% |
| 开关频率 | | 500Hz | 300Hz | 500Hz | 300Hz |
| 输出指示 | | 黄色 LED | 黄色 LED | 黄色 LED | 黄色 LED |
| 极性保护 | | yes | yes | yes | yes |
| 冲击耐压 | | 1000V/AC 50/60Hz 60s | 1000V/AC 50/60Hz 60s | 1000V/AC 50/60Hz 60s | 1000V/AC 50/60Hz 60s |
| 短路保护 | | ... | ... | ... | ... |
| 环境温度 | | -25...+70°C | -25...+70°C | -25...+70°C | -25...+70°C |
| 环境湿度 | | 35...95% | 35...95% | 35...95% | 35...95% |
| 防护等级 | | IP67 | IP67 | IP67 | IP67 |
| 外壳材料 | | PBT | PBT | PBT | PBT |
| 连接方式 | | 端子连接 | 端子连接 | M12 连接器 | M12 连接器 |
| 产品认证 | | CE | CE | CE | CE |



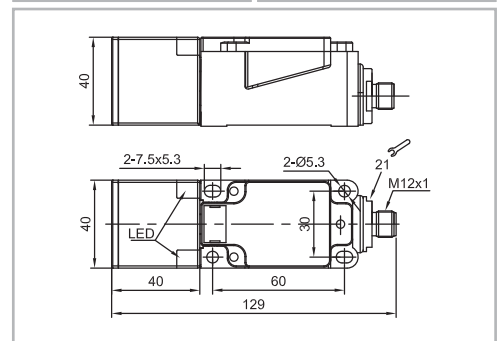
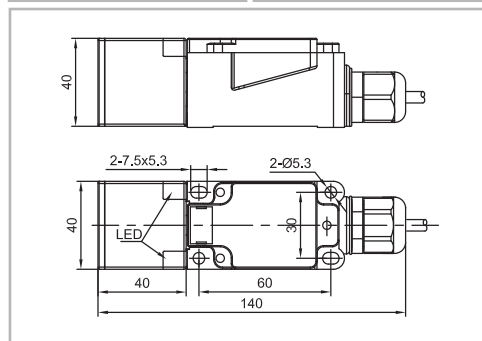
电感式传感器

标准功能长方形

20-250VAC 2线

| 外形编号 | | ISRF | | ISRF | |
|------|----------|---|---|--|---|
| 安装方式 | | ● 齐平 | ○ 非齐平 | ● 齐平 | ○ 非齐平 |
| 检测距离 | | 15mm | 20mm | 15mm | 20mm |
| | |  |  |  |  |
| 输出方式 | AC 2线 NO | ISRF-F15-PA8N-G00 | ISRF-NF20-PA8N-G00 | ISRF-F15-PA8N-T12 | ISRF-NF20-PA8N-T12 |
| | AC 2线 NC | ISRF-F15-CA8N-G00 | ISRF-NF20-CA8N-G00 | ISRF-F15-CA8N-T12 | ISRF-NF20-CA8N-T12 |
| | | | | | |
| | | | | | |



| 技术参数 | | | | | |
|-------|--|----------------------|----------------------|----------------------|----------------------|
| 电源电压 | | 20...250 VAC | 20...250 VAC | 20...250 VAC | 20...250 VAC |
| 开关点偏移 | | < ±10% Sr | < ±10% Sr | < ±10% Sr | < ±10% Sr |
| 负载电流 | | < 300mA | < 300mA | < 300mA | < 300mA |
| 压降 | | < 10V | < 10V | < 10V | < 10V |
| 漏电流 | | < 3mA | < 3mA | < 3mA | < 3mA |
| 回差范围 | | 1...20% | 1...20% | 1...20% | 1...20% |
| 重复精度 | | < 3% | < 3% | < 3% | < 3% |
| 开关频率 | | 20Hz | 20Hz | 20Hz | 20Hz |
| 输出指示 | | 黄色 LED | 黄色 LED | 黄色 LED | 黄色 LED |
| 极性保护 | | ... | ... | ... | ... |
| 冲击耐压 | | 1000V/AC 50/60Hz 60s | 1000V/AC 50/60Hz 60s | 1000V/AC 50/60Hz 60s | 1000V/AC 50/60Hz 60s |
| 短路保护 | | ... | ... | ... | ... |
| 环境温度 | | -25...+70°C | -25...+70°C | -25...+70°C | -25...+70°C |
| 环境湿度 | | 35...95% | 35...95% | 35...95% | 35...95% |
| 防护等级 | | IP67 | IP67 | IP67 | IP67 |
| 外壳材料 | | PBT | PBT | PBT | PBT |
| 连接方式 | | 端子连接 | 端子连接 | M12 连接器 | M12 连接器 |
| 产品认证 | | CE | CE | CE | CE |



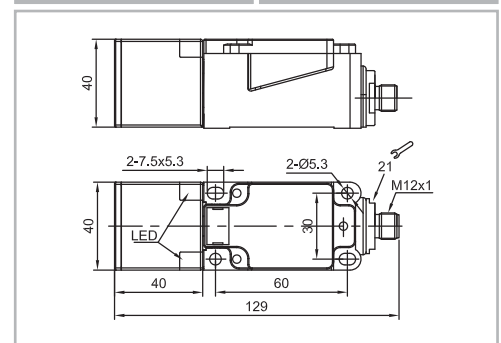
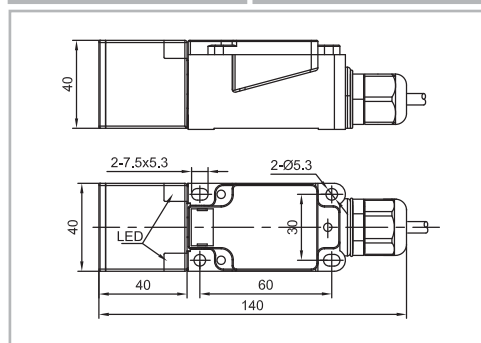
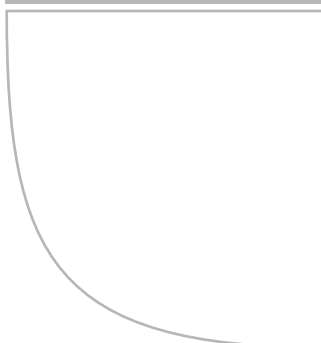
电感式传感器

标准功能长方形

20-250VAC/DC 2线

| 外形编号 | | ISRF | | ISRF | |
|------|----------------|---|--------------------|--|--------------------|
| 安装方式 | | ● 齐平 | ○ 非齐平 | ● 齐平 | ○ 非齐平 |
| 检测距离 | | 15mm | 20mm | 15mm | 20mm |
| | |  | |  | |
| 输出方式 | DC/AC 2线 NO | ISRF-F15-PL9N-G00 | ISRF-NF20-PL9N-G00 | ISRF-F15-PL9N-T12 | ISRF-NF20-PL9N-T12 |
| | DC/AC 2线 NC | ISRF-F15-CL9N-G00 | ISRF-NF20-CL9N-G00 | ISRF-F15-CL9N-T12 | ISRF-NF20-CL9N-T12 |
| | DC/AC 2线 NO/NC | ISRF-F15-DL9N-G00 | ISRF-NF20-DL9N-G00 | ISRF-F15-DL9N-T12 | ISRF-NF20-DL9N-T12 |
| | | | | | |
| | | | | | |

| 技术参数 | | | | | |
|-------|------------------------|----------------------|------------------------|----------------------|---------|
| 电源电压 | 20-250VAC/DC | | 20-250VAC/DC | | |
| 开关点偏移 | $\pm 10\%$ Sr | | $\pm 10\%$ Sr | | |
| 负载电流 | AC: <300mA, DC: <100mA | | AC: <300mA, DC: <100mA | | |
| 压降 | AC: <10V, DC: <8V | | AC: <10V, DC: <8V | | |
| 漏电流 | AC: <3mA, DC: <1mA | | AC: <3mA, DC: <1mA | | |
| 回差范围 | 1...20% | | 1...20% | | |
| 重复精度 | <3% | | <3% | | |
| 开关频率 | AC: 20Hz, DC: 100Hz | | AC: 20Hz, DC: 100Hz | | |
| 输出指示 | 黄色 LED | 黄色 LED | 黄色 LED | 黄色 LED | |
| 极性保护 | ... | ... | ... | ... | |
| 冲击耐压 | 1000V/AC 50/60Hz 60s | 1000V/AC 50/60Hz 60s | 1000V/AC 50/60Hz 60s | 1000V/AC 50/60Hz 60s | |
| 短路保护 | ... | ... | ... | ... | |
| 环境温度 | -25...+70°C | | -25...+70°C | | |
| 环境湿度 | 35...95% | | 35...95% | | |
| 防护等级 | IP67 | | IP67 | | |
| 外壳材料 | PBT | | PBT | | |
| 连接方式 | 端子连接 | | 端子连接 | | M12 连接器 |
| 产品认证 | CE | | CE | | CE |



电感式传感器

温度扩展长方形

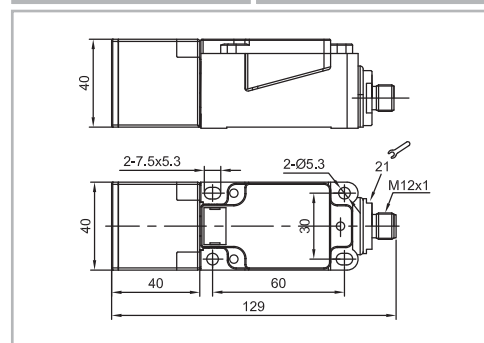
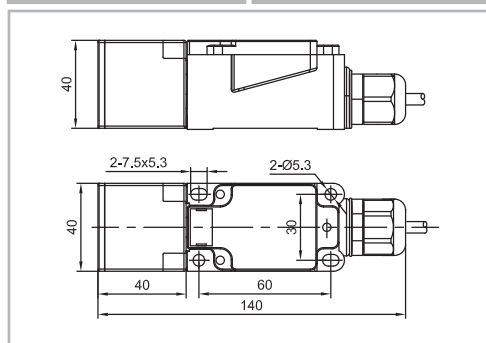
耐高温至100℃

| 外形编号 | ISRF | | ISRF | |
|------|------|-------|------|-------|
| 安装方式 | ● 齐平 | ○ 非齐平 | ● 齐平 | ○ 非齐平 |
| 检测距离 | 15mm | 20mm | 15mm | 20mm |



| | | | | | |
|------|-----------|-------------------|--------------------|-------------------|--------------------|
| 输出方式 | NPN NO | ISRF-F15-PN6T-G00 | ISRF-NF20-PN6T-G00 | ISRF-F15-PN6T-T12 | ISRF-NF20-PN6T-T12 |
| | NPN NC | ISRF-F15-CN6T-G00 | ISRF-NF20-CN6T-G00 | ISRF-F15-CN6T-T12 | ISRF-NF20-CN6T-T12 |
| | NPN NO+NC | ISRF-F15-DN6T-G00 | ISRF-NF20-DN6T-G00 | ISRF-F15-DN6T-T12 | ISRF-NF20-DN6T-T12 |
| 输出方式 | PNP NO | ISRF-F15-PP6T-G00 | ISRF-NF20-PP6T-G00 | ISRF-F15-PP6T-T12 | ISRF-NF20-PP6T-T12 |
| | PNP NC | ISRF-F15-CP6T-G00 | ISRF-NF20-CP6T-G00 | ISRF-F15-CP6T-T12 | ISRF-NF20-CP6T-T12 |
| | PNP NO+NC | ISRF-F15-DP6T-G00 | ISRF-NF20-DP6T-G00 | ISRF-F15-DP6T-T12 | ISRF-NF20-DP6T-T12 |

| 技术参数 | | | | |
|-------|----------------------|----------------------|----------------------|----------------------|
| 电源电压 | 10...30 VDC | 10...30 VDC | 10...30 VDC | 10...30 VDC |
| 开关点偏移 | < ±10% Sr | < ±10% Sr | < ±10% Sr | < ±10% Sr |
| 负载电流 | <150mA | <150mA | <150mA | <150mA |
| 压降 | <2.5V | <2.5V | <2.5V | <2.5V |
| 消耗电流 | <15mA | <15mA | <15mA | <15mA |
| 回差范围 | 1...20% | 1...20% | 1...20% | 1...20% |
| 重复精度 | <5% | <5% | <5% | <5% |
| 开关频率 | 300Hz | 200Hz | 300Hz | 200Hz |
| 输出指示 | ... | ... | ... | ... |
| 极性保护 | yes | yes | yes | yes |
| 冲击耐压 | 1000V/AC 50/60Hz 60s | 1000V/AC 50/60Hz 60s | 1000V/AC 50/60Hz 60s | 1000V/AC 50/60Hz 60s |
| 短路保护 | ... | ... | ... | ... |
| 环境温度 | -25...+100℃ | -25...+100℃ | -25...+100℃ | -25...+100℃ |
| 环境湿度 | 35...95% | 35...95% | 35...95% | 35...95% |
| 防护等级 | IP67 | IP67 | IP67 | IP67 |
| 外壳材料 | PBT | PBT | PBT | PBT |
| 连接方式 | 端子连接 | 端子连接 | M12 连接器 | M12 连接器 |
| 产品认证 | CE | CE | CE | CE |



电感式传感器

接线图示

产品接线图示

| DC 2线 | 引线式 | M8 连接器 | M12 连接器 | 端子连接 |
|-----------|-----|---------|---------|------|
| NO | | | | |
| NC | | | | |
| DC 3线 | 引线式 | M8 连接器 | M12 连接器 | 端子连接 |
| NPN NO | | | | |
| NPN NC | | | | |
| PNP NO | | | | |
| PNP NC | | | | |
| DC 4线 | 引线式 | M12 连接器 | 端子连接 | |
| NPN NO+NC | | | | |
| PNP NO+NC | | | | |
| AC 2线 | 引线式 | M12 连接器 | 端子连接 | |
| SCR NO | | | | |
| SCR NC | | | | |

电感式传感器

接线图示

| AC/DC 2线 | 引线式 | M12 连接器 | 端子连接 | |
|----------------|-------|---------|---------|------|
| NO | | | | |
| NC | | | | |
| NO/NC | | | | |
| 本质安全型 | 引线式 | M8 连接器 | M12 连接器 | 端子连接 |
| | | | | |
| 模拟量输出型 | 引线式 | M12 连接器 | 端子连接 | |
| 3线式 电压输出 | | | | |
| 3线式 电流输出 | | | | |
| 4线式 电压/电流输出 | | | | |
| 备注 | | | | |
| 连接器 | M8连接器 | M12连接器 | | |
| | | | | |