

电感式传感器

标准功能圆柱形 M12

10-30VDC 3/4线

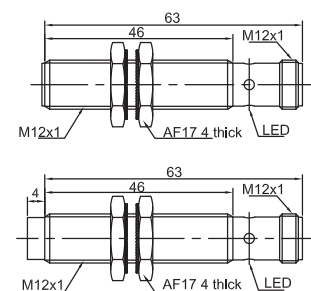
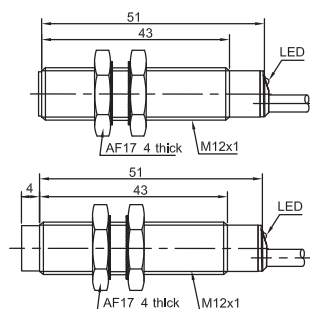
外形编号	IS12		IS12	
安装方式	● 齐平	○ 非齐平	● 齐平	○ 非齐平
检测距离	2mm	4mm	2mm	4mm



输出方式	NPN NO	IS12-F02-PN6N-L02	IS12-NF04-PN6N-L02	IS12-F02-PN6N-T12	IS12-NF04-PN6N-T12
	NPN NC	IS12-F02-CN6N-L02	IS12-NF04-CN6N-L02	IS12-F02-CN6N-T12	IS12-NF04-CN6N-T12
	NPN NO+NC	IS12-F02-DN6N-L02	IS12-NF04-DN6N-L02	IS12-F02-DN6N-T12	IS12-NF04-DN6N-T12
输出方式	PNP NO	IS12-F02-PP6N-L02	IS12-NF04-PP6N-L02	IS12-F02-PP6N-T12	IS12-NF04-PP6N-T12
	PNP NC	IS12-F02-CP6N-L02	IS12-NF04-CP6N-L02	IS12-F02-CP6N-T12	IS12-NF04-CP6N-T12
	PNP NO+NC	IS12-F02-DP6N-L02	IS12-NF04-DP6N-L02	IS12-F02-DP6N-T12	IS12-NF04-DP6N-T12

技术参数				
电源电压	10...30 VDC	10...30 VDC	10...30 VDC	10...30 VDC
开关点偏移	< ±10% Sr	< ±10% Sr	< ±10% Sr	< ±10% Sr
负载电流	<200mA	<200mA	<200mA	<200mA
压降	<2.5V	<2.5V	<2.5V	<2.5V
消耗电流	<15mA	<15mA	<15mA	<15mA
回差范围	1...20%	1...20%	1...20%	1...20%
重复精度	<3%	<3%	<3%	<3%
开关频率	1500Hz	1000Hz	1500Hz	1000Hz
输出指示	黄色 LED	黄色 LED	黄色 LED	黄色 LED
极性保护	yes	yes	yes	yes
冲击耐压	1000V/AC 50/60Hz 60s	1000V/AC 50/60Hz 60s	1000V/AC 50/60Hz 60s	1000V/AC 50/60Hz 60s
短路保护	yes	yes	yes	yes
环境温度	-25...+70°C	-25...+70°C	-25...+70°C	-25...+70°C
环境湿度	35...95%	35...95%	35...95%	35...95%
防护等级	IP67	IP67	IP67	IP67
外壳材料	镍铜合金	镍铜合金	镍铜合金	镍铜合金
连接方式	2m PVC 电缆	2m PVC 电缆	M12 连接器	M12 连接器
产品认证	CE UL	CE UL	CE UL	CE UL

* 电缆线材料及长度可按客户要求定制

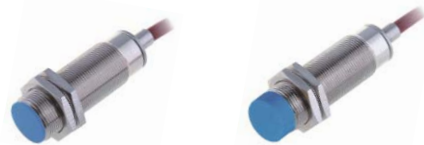


电感式传感器

标准功能圆柱形 M18

10-30VDC 3/4线

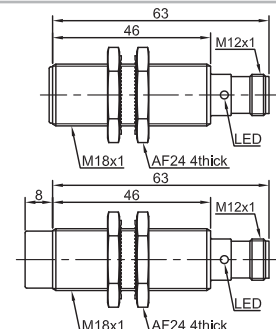
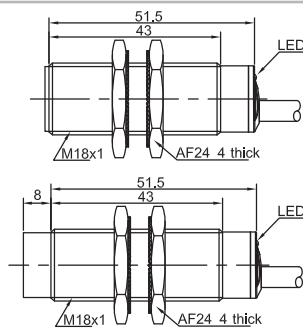
外形编号	IS18		IS18	
安装方式	● 齐平	○ 非齐平	● 齐平	○ 非齐平
检测距离	5mm	8mm	5mm	8mm



输出方式	NPN NO	IS18-F05-PN6N-L02	IS18-NF08-PN6N-L02	IS18-F05-PN6N-T12	IS18-NF08-PN6N-T12
	NPN NC	IS18-F05-CN6N-L02	IS18-NF08-CN6N-L02	IS18-F05-CN6N-T12	IS18-NF08-CN6N-T12
	NPN NO+NC	IS18-F05-DN6N-L02	IS18-NF08-DN6N-L02	IS18-F05-DN6N-T12	IS18-NF08-DN6N-T12
输出方式	PNP NO	IS18-F05-PP6N-L02	IS18-NF08-PP6N-L02	IS18-F05-PP6N-T12	IS18-NF08-PP6N-T12
	PNP NC	IS18-F05-CP6N-L02	IS18-NF08-CP6N-L02	IS18-F05-CP6N-T12	IS18-NF08-CP6N-T12
	PNP NO+NC	IS18-F05-DP6N-L02	IS18-NF08-DP6N-L02	IS18-F05-DP6N-T12	IS18-NF08-DP6N-T12

技术参数				
电源电压	10...30 VDC	10...30 VDC	10...30 VDC	10...30 VDC
开关点偏移	< ±10% Sr	< ±10% Sr	< ±10% Sr	< ±10% Sr
负载电流	<200mA	<200mA	<200mA	<200mA
压降	<2.5V	<2.5V	<2.5V	<2.5V
消耗电流	<15mA	<15mA	<15mA	<15mA
回差范围	1...20%	1...20%	1...20%	1...20%
重复精度	<3%	<3%	<3%	<3%
开关频率	1000Hz	800Hz	1000Hz	800Hz
输出指示	黄色 LED	黄色 LED	黄色 LED	黄色 LED
极性保护	yes	yes	yes	yes
冲击耐压	1000V/AC 50/60Hz 60s	1000V/AC 50/60Hz 60s	1000V/AC 50/60Hz 60s	1000V/AC 50/60Hz 60s
短路保护	yes	yes	yes	yes
环境温度	-25...+70°C	-25...+70°C	-25...+70°C	-25...+70°C
环境湿度	35...95%	35...95%	35...95%	35...95%
防护等级	IP67	IP67	IP67	IP67
外壳材料	镍铜合金	镍铜合金	镍铜合金	镍铜合金
连接方式	2m PVC 电缆	2m PVC 电缆	M12 连接器	M12 连接器
产品认证	CE UL	CE UL	CE UL	CE UL

* 电缆线材料及长度可按客户要求定制



电感式传感器

标准功能圆柱形 M30

10-30VDC 3/4线

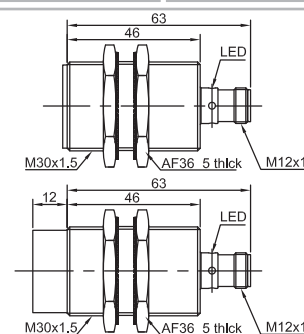
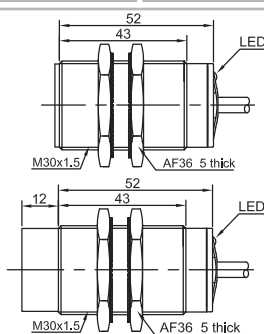
外形编号	IS30		IS30	
安装方式	● 齐平	○ 非齐平	● 齐平	○ 非齐平
检测距离	10mm	15mm	10mm	15mm



输出方式	NPN NO	IS30-F10-PN6N-L02	IS30-NF15-PN6N-L02	IS30-F10-PN6N-T12	IS30-NF15-PN6N-T12
	NPN NC	IS30-F10-CN6N-L02	IS30-NF15-CN6N-L02	IS30-F10-CN6N-T12	IS30-NF15-CN6N-T12
	NPN NO+NC	IS30-F10-DN6N-L02	IS30-NF15-DN6N-L02	IS30-F10-DN6N-T12	IS30-NF15-DN6N-T12
输出方式	PNP NO	IS30-F10-PP6N-L02	IS30-NF15-PP6N-L02	IS30-F10-PP6N-T12	IS30-NF15-PP6N-T12
	PNP NC	IS30-F10-CP6N-L02	IS30-NF15-CP6N-L02	IS30-F10-CP6N-T12	IS30-NF15-CP6N-T12
	PNP NO+NC	IS30-F10-DP6N-L02	IS30-NF15-DP6N-L02	IS30-F10-DP6N-T12	IS30-NF15-DP6N-T12

技术参数				
电源电压	10...30 VDC	10...30 VDC	10...30 VDC	10...30 VDC
开关点偏移	< ±10% Sr	< ±10% Sr	< ±10% Sr	< ±10% Sr
负载电流	<200mA	<200mA	<200mA	<200mA
压降	<2.5V	<2.5V	<2.5V	<2.5V
消耗电流	<15mA	<15mA	<15mA	<15mA
回差范围	1...20%	1...20%	1...20%	1...20%
重复精度	<3%	<3%	<3%	<3%
开关频率	500Hz	300Hz	500Hz	300Hz
输出指示	黄色 LED	黄色 LED	黄色 LED	黄色 LED
极性保护	yes	yes	yes	yes
冲击耐压	1000V/AC 50/60Hz 60s	1000V/AC 50/60Hz 60s	1000V/AC 50/60Hz 60s	1000V/AC 50/60Hz 60s
短路保护	yes	yes	yes	yes
环境温度	-25...+70°C	-25...+70°C	-25...+70°C	-25...+70°C
环境湿度	35...95%	35...95%	35...95%	35...95%
防护等级	IP67	IP67	IP67	IP67
外壳材料	镍铜合金	镍铜合金	镍铜合金	镍铜合金
连接方式	2m PVC 电缆	2m PVC 电缆	M12 连接器	M12 连接器
产品认证	CE UL	CE UL	CE UL	CE UL

* 电缆线材料及长度可按客户要求定制



电感式传感器

标准功能圆柱形 M12

10-30VDC 2线

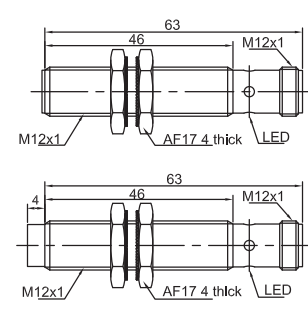
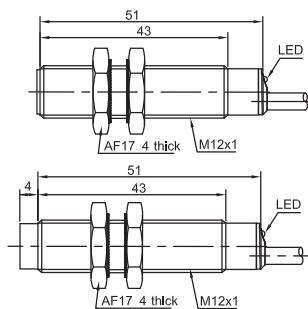
外形编号	IS12		IS12	
安装方式	● 齐平	○ 非齐平	● 齐平	○ 非齐平
检测距离	2 mm	4mm	2 mm	4mm



输出方式	DC 2线 NO	IS12-F02-PD6N-L02	IS12-NF04-PD6N-L02	IS12-F02-PD6N-T12	IS12-NF04-PD6N-T12
	DC 2线 NC	IS12-F02-CD6N-L02	IS12-NF04-CD6N-L02	IS12-F02-CD6N-T12	IS12-NF04-CD6N-T12

技术参数					
电源电压	10...30 VDC	10...30 VDC	10...30 VDC	10...30 VDC	10...30 VDC
开关点偏移	< ±10% Sr	< ±10% Sr	< ±10% Sr	< ±10% Sr	< ±10% Sr
负载电流	<100mA	<100mA	<100mA	<100mA	<100mA
压降	<6V	<6V	<6V	<6V	<6V
漏电流	<1mA	<1mA	<1mA	<1mA	<1mA
回差范围	1...20%	1...20%	1...20%	1...20%	1...20%
重复精度	<3%	<3%	<3%	<3%	<3%
开关频率	800Hz	500Hz	800Hz	500Hz	500Hz
输出指示	黄色 LED	黄色 LED	黄色 LED	黄色 LED	黄色 LED
极性保护	yes	yes	yes	yes	yes
冲击耐压	1000V/AC 50/60Hz 60s	1000V/AC 50/60Hz 60s	1000V/AC 50/60Hz 60s	1000V/AC 50/60Hz 60s	1000V/AC 50/60Hz 60s
短路保护
环境温度	-25...+70°C	-25...+70°C	-25...+70°C	-25...+70°C	-25...+70°C
环境湿度	35...95%	35...95%	35...95%	35...95%	35...95%
防护等级	IP67	IP67	IP67	IP67	IP67
外壳材料	镍铜合金	镍铜合金	镍铜合金	镍铜合金	镍铜合金
连接方式	2m PVC 电缆	2m PVC 电缆	M12 连接器	M12 连接器	M12 连接器
产品认证	CE UL	CE UL	CE UL	CE UL	CE UL

* 电缆线材料及长度可按客户要求定制



电感式传感器

标准功能圆柱形 M18

10-30VDC 2线

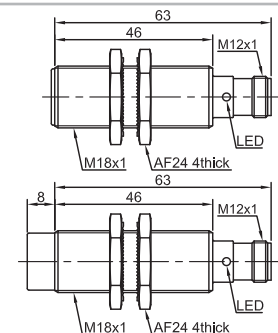
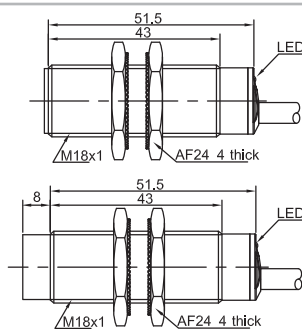
外形编号	IS18		IS18	
安装方式	● 齐平	○ 非齐平	● 齐平	○ 非齐平
检测距离	5 mm	8mm	5 mm	8mm



输出方式	DC 2线 NO	IS18-F05-PD6N-L02	IS18-NF08-PD6N-L02	IS18-F05-PD6N-T12	IS18-NF08-PD6N-T12
	DC 2线 NC	IS18-F05-CD6N-L02	IS18-NF08-CD6N-L02	IS18-F05-CD6N-T12	IS18-NF08-CD6N-T12

技术参数					
电源电压	10...30 VDC	10...30 VDC	10...30 VDC	10...30 VDC	10...30 VDC
开关点偏移	< ±10% Sr	< ±10% Sr	< ±10% Sr	< ±10% Sr	< ±10% Sr
负载电流	<100mA	<100mA	<100mA	<100mA	<100mA
压降	<6V	<6V	<6V	<6V	<6V
漏电流	<1mA	<1mA	<1mA	<1mA	<1mA
回差范围	1...20%	1...20%	1...20%	1...20%	1...20%
重复精度	<3%	<3%	<3%	<3%	<3%
开关频率	500Hz	300Hz	500Hz	300Hz	300Hz
输出指示	黄色 LED	黄色 LED	黄色 LED	黄色 LED	黄色 LED
极性保护	yes	yes	yes	yes	yes
冲击耐压	1000V/AC 50/60Hz 60s	1000V/AC 50/60Hz 60s	1000V/AC 50/60Hz 60s	1000V/AC 50/60Hz 60s	1000V/AC 50/60Hz 60s
短路保护
环境温度	-25...+70°C	-25...+70°C	-25...+70°C	-25...+70°C	-25...+70°C
环境湿度	35...95%	35...95%	35...95%	35...95%	35...95%
防护等级	IP67	IP67	IP67	IP67	IP67
外壳材料	镍铜合金	镍铜合金	镍铜合金	镍铜合金	镍铜合金
连接方式	2m PVC 电缆	2m PVC 电缆	M12 连接器	M12 连接器	M12 连接器
产品认证	CE UL	CE UL	CE UL	CE UL	CE UL

* 电缆线材料及长度可按客户要求定制



电感式传感器

标准功能圆柱形 M30

10-30VDC 2线

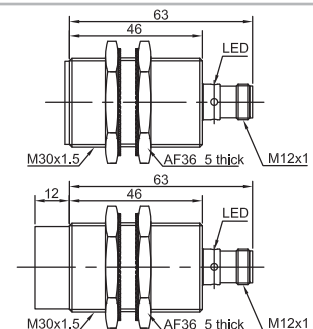
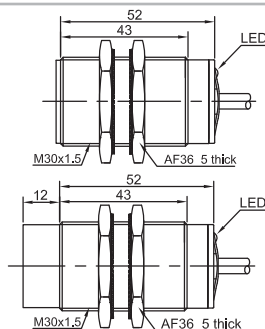
外形编号	IS30		IS30	
安装方式	● 齐平	○ 非齐平	● 齐平	○ 非齐平
检测距离	10mm	15mm	10mm	15mm



输出方式	DC 2线 NO	IS30-F10-PD6N-L02	IS30-NF15-PD6N-L02	IS30-F10-PD6N-T12	IS30-NF15-PD6N-T12
	DC 2线 NC	IS30-F10-CD6N-L02	IS30-NF15-CD6N-L02	IS30-F10-CD6N-T12	IS30-NF15-CD6N-T12

技术参数					
电源电压	10...30 VDC	10...30 VDC	10...30 VDC	10...30 VDC	10...30 VDC
开关点偏移	< ±10% Sr	< ±10% Sr	< ±10% Sr	< ±10% Sr	< ±10% Sr
负载电流	<100mA	<100mA	<100mA	<100mA	<100mA
压降	<6V	<6V	<6V	<6V	<6V
漏电流	<1mA	<1mA	<1mA	<1mA	<1mA
回差范围	1...20%	1...20%	1...20%	1...20%	1...20%
重复精度	<3%	<3%	<3%	<3%	<3%
开关频率	300Hz	200Hz	300Hz	200Hz	200Hz
输出指示	黄色 LED	黄色 LED	黄色 LED	黄色 LED	黄色 LED
极性保护	yes	yes	yes	yes	yes
冲击耐压	1000V/AC 50/60Hz 60s	1000V/AC 50/60Hz 60s	1000V/AC 50/60Hz 60s	1000V/AC 50/60Hz 60s	1000V/AC 50/60Hz 60s
短路保护
环境温度	-25...+70°C	-25...+70°C	-25...+70°C	-25...+70°C	-25...+70°C
环境湿度	35...95%	35...95%	35...95%	35...95%	35...95%
防护等级	IP67	IP67	IP67	IP67	IP67
外壳材料	镍铜合金	镍铜合金	镍铜合金	镍铜合金	镍铜合金
连接方式	2m PVC 电缆	2m PVC 电缆	M12 连接器	M12 连接器	M12 连接器
产品认证	CE UL	CE UL	CE UL	CE UL	CE UL

* 电缆线材料及长度可按客户要求定制



电感式传感器

标准功能圆柱形 M12

20-250VAC 2线

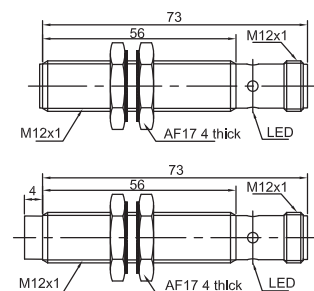
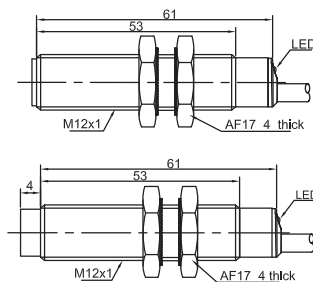
外形编号	IS12		IS12	
安装方式	● 齐平	○ 非齐平	● 齐平	○ 非齐平
检测距离	2mm	4mm	2mm	4mm



输出方式	AC 2线 NO	IS12-F02-PA8N-L02	IS12-NF04-PA8N-L02	IS12-F02-PA8N-T12	IS12-NF04-PA8N-T12
	AC 2线 NC	IS12-F02-CA8N-L02	IS12-NF04-CA8N-L02	IS12-F02-CA8N-T12	IS12-NF04-CA8N-T12

技术参数					
电源电压	20...250 VAC	20...250 VAC	20...250 VAC	20...250 VAC	20...250 VAC
开关点偏移	< ±10% Sr	< ±10% Sr	< ±10% Sr	< ±10% Sr	< ±10% Sr
负载电流	<200mA	<200mA	<200mA	<200mA	<200mA
压降	<10V	<10V	<10V	<10V	<10V
漏电流	<3mA	<3mA	<3mA	<3mA	<3mA
回差范围	1...20%	1...20%	1...20%	1...20%	1...20%
重复精度	<3%	<3%	<3%	<3%	<3%
开关频率	20Hz	20Hz	20Hz	20Hz	20Hz
输出指示	黄色 LED	黄色 LED	黄色 LED	黄色 LED	黄色 LED
极性保护
冲击耐压	1000V/AC 50/60Hz 60s	1000V/AC 50/60Hz 60s	1000V/AC 50/60Hz 60s	1000V/AC 50/60Hz 60s	1000V/AC 50/60Hz 60s
短路保护
环境温度	-25...+70°C	-25...+70°C	-25...+70°C	-25...+70°C	-25...+70°C
环境湿度	35...95%	35...95%	35...95%	35...95%	35...95%
防护等级	IP67	IP67	IP67	IP67	IP67
外壳材料	镍铜合金	镍铜合金	镍铜合金	镍铜合金	镍铜合金
连接方式	2m PVC 电缆	2m PVC 电缆	M12 连接器	M12 连接器	M12 连接器
产品认证	CE UL	CE UL	CE UL	CE UL	CE UL

* 电缆线材料及长度可按客户要求定制



电感式传感器

标准功能圆柱形 M18

20-250VAC 2线

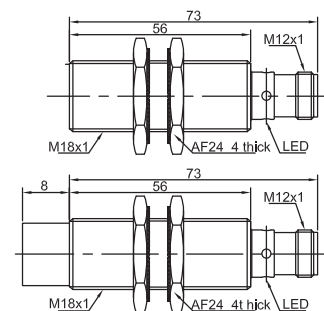
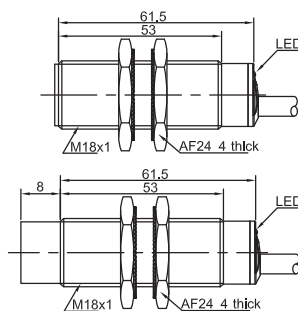
外形编号	IS18		IS18	
安装方式	● 齐平	○ 非齐平	● 齐平	○ 非齐平
检测距离	5mm	8mm	5mm	8mm



输出方式	AC 2线 NO	IS18-F05-PA8N-L02	IS18-NF08-PA8N-L02	IS18-F05-PA8N-T12	IS18-NF08-PA8N-T12
	AC 2线 NC	IS18-F05-CA8N-L02	IS18-NF08-CA8N-L02	IS18-F05-CA8N-T12	IS18-NF08-CA8N-T12

技术参数					
电源电压	20...250 VAC	20...250 VAC	20...250 VAC	20...250 VAC	20...250 VAC
开关点偏移	< ±10% Sr	< ±10% Sr	< ±10% Sr	< ±10% Sr	< ±10% Sr
负载电流	<300mA	<300mA	<300mA	<300mA	<300mA
压降	<10V	<10V	<10V	<10V	<10V
漏电流	<3mA	<3mA	<3mA	<3mA	<3mA
回差范围	1...20%	1...20%	1...20%	1...20%	1...20%
重复精度	<3%	<3%	<3%	<3%	<3%
开关频率	20Hz	20Hz	20Hz	20Hz	20Hz
输出指示	黄色 LED	黄色 LED	黄色 LED	黄色 LED	黄色 LED
极性保护
冲击耐压	1000V/AC 50/60Hz 60s	1000V/AC 50/60Hz 60s	1000V/AC 50/60Hz 60s	1000V/AC 50/60Hz 60s	1000V/AC 50/60Hz 60s
短路保护
环境温度	-25...+70°C	-25...+70°C	-25...+70°C	-25...+70°C	-25...+70°C
环境湿度	35...95%	35...95%	35...95%	35...95%	35...95%
防护等级	IP67	IP67	IP67	IP67	IP67
外壳材料	镍铜合金	镍铜合金	镍铜合金	镍铜合金	镍铜合金
连接方式	2m PVC 电缆	2m PVC 电缆	M12 连接器	M12 连接器	M12 连接器
产品认证	CE UL	CE UL	CE UL	CE UL	CE UL

* 电缆线材料及长度可按客户要求定制



电感式传感器

标准功能圆柱形 M30

20-250VAC 2线

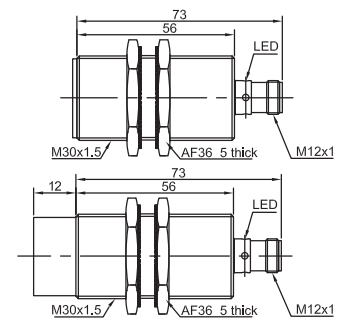
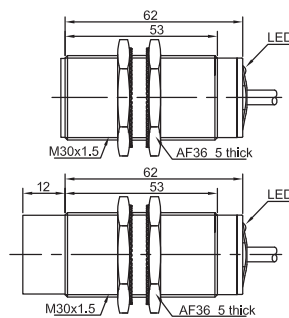
外形编号	IS30		IS30	
安装方式	● 齐平	○ 非齐平	● 齐平	○ 非齐平
检测距离	10mm	15mm	10mm	15mm



输出方式	AC 2线 NO	IS30-F10-PA8N-L02	IS30-NF15-PA8N-L02	IS30-F10-PA8N-T12	IS30-NF15-PA8N-T12
	AC 2线 NC	IS30-F10-CA8N-L02	IS30-NF15-CA8N-L02	IS30-F10-CA8N-T12	IS30-NF15-CA8N-T12

技术参数					
电源电压		20...250 VAC	20...250 VAC	20...250 VAC	20...250 VAC
开关点偏移		< ±10% Sr	< ±10% Sr	< ±10% Sr	< ±10% Sr
负载电流		< 300mA	< 300mA	< 300mA	< 300mA
压降		< 10V	< 10V	< 10V	< 10V
漏电流		< 3mA	< 3mA	< 3mA	< 3mA
回差范围		1...20%	1...20%	1...20%	1...20%
重复精度		< 3%	< 3%	< 3%	< 3%
开关频率		20Hz	20Hz	20Hz	20Hz
输出指示		黄色 LED	黄色 LED	黄色 LED	黄色 LED
极性保护	
冲击耐压		1000V/AC 50/60Hz 60s	1000V/AC 50/60Hz 60s	1000V/AC 50/60Hz 60s	1000V/AC 50/60Hz 60s
短路保护	
环境温度		-25...+70°C	-25...+70°C	-25...+70°C	-25...+70°C
环境湿度		35...95%	35...95%	35...95%	35...95%
防护等级		IP67	IP67	IP67	IP67
外壳材料		镍铜合金	镍铜合金	镍铜合金	镍铜合金
连接方式		2m PVC 电缆	2m PVC 电缆	M12 连接器	M12 连接器
产品认证		CE UL	CE UL	CE UL	CE UL

* 电缆线材料及长度可按客户要求定制



电感式传感器

标准功能圆柱形 M18

20-250VAC/DC 2线

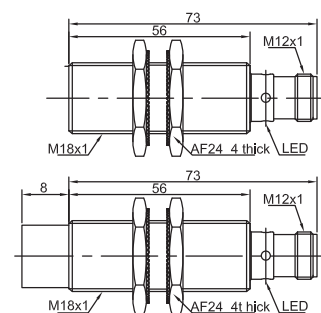
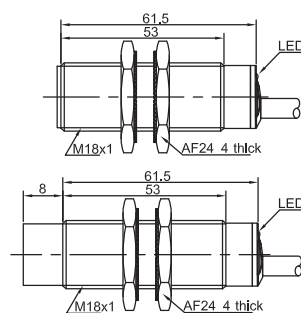
外形编号	IS18		IS18	
安装方式	● 齐平	○ 非齐平	● 齐平	○ 非齐平
检测距离	5mm	8mm	5mm	8mm



输出方式	DC/AC 2线 NO	IS18-F05-PL9N-L02	IS18-NF08-PL9N-L02	IS18-F05-PL9N-T12	IS18-NF08-PL9N-T12
	DC/AC 2线 NC	IS18-F05-CL9N-L02	IS18-NF08-CL9N-L02	IS18-F05-CL9N-T12	IS18-NF08-CL9N-T12

技术参数					
电源电压	20-250VAC/DC		20-250VAC/DC		
开关点偏移	< ±10% Sr		< ±10% Sr		
负载电流	AC: <300mA, DC: <100mA		AC: <300mA, DC: <100mA		
压降	AC: <10V, DC: <8V		AC: <10V, DC: <8V		
漏电流	AC: <3mA, DC: <1mA		AC: <3mA, DC: <1mA		
回差范围	1...20%		1...20%		
重复精度	<3%		<3%		
开关频率	AC: 20Hz, DC: 500Hz		AC: 20Hz, DC: 500Hz		
输出指示	黄色 LED	黄色 LED	黄色 LED	黄色 LED	
极性保护	
冲击耐压	1000V/AC 50/60Hz 60s	1000V/AC 50/60Hz 60s	1000V/AC 50/60Hz 60s	1000V/AC 50/60Hz 60s	
短路保护	
环境温度	-25...+70°C		-25...+70°C		
环境湿度	35...95%		35...95%		
防护等级	IP67		IP67		
外壳材料	镍铜合金		镍铜合金		
连接方式	2m PVC 电缆		M12 连接器		
产品认证	CE		CE		

* 电缆线材料及长度可按客户要求定制



电感式传感器

标准功能圆柱形 M30

20-250VAC/DC 2线

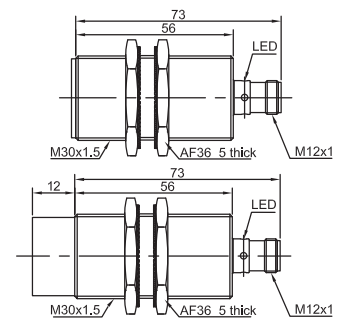
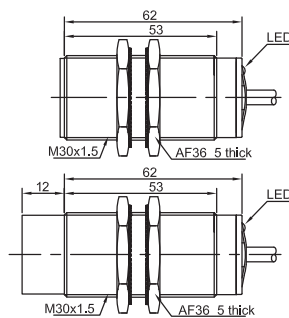
外形编号	IS30		IS30	
安装方式	● 齐平	○ 非齐平	● 齐平	○ 非齐平
检测距离	10mm	15mm	10mm	15mm



输出方式	DC/AC 2线 NO	IS30-F10-PL9N-L02	IS30-NF15-PL9N-L02	IS30-F10-PL9N-T12	IS30-NF15-PL9N-T12
	DC/AC 2线 NC	IS30-F10-CL9N-L02	IS30-NF15-CL9N-L02	IS30-F10-CL9N-T12	IS30-NF15-CL9N-T12

技术参数					
电源电压	20-250VAC/DC		20-250VAC/DC		
开关点偏移	< ±10% Sr		< ±10% Sr		
负载电流	AC: <300mA, DC: <100mA		AC: <300mA, DC: <100mA		
压降	AC: <10V, DC: <8V		AC: <10V, DC: <8V		
漏电流	AC: <3mA, DC: <1mA		AC: <3mA, DC: <1mA		
回差范围	1...20%		1...20%		
重复精度	<3%		<3%		
开关频率	AC: 20Hz, DC: 500Hz		AC: 20Hz, DC: 500Hz		
输出指示	黄色 LED	黄色 LED	黄色 LED	黄色 LED	
极性保护	
冲击耐压	1000V/AC 50/60Hz 60s	1000V/AC 50/60Hz 60s	1000V/AC 50/60Hz 60s	1000V/AC 50/60Hz 60s	
短路保护	
环境温度	-25...+70°C		-25...+70°C		
环境湿度	35...95%		35...95%		
防护等级	IP67		IP67		
外壳材料	镍铜合金		镍铜合金		
连接方式	2m PVC 电缆		2m PVC 电缆		M12 连接器 M12 连接器
产品认证	CE		CE		CE CE

* 电缆线材料及长度
可按客户要求定制



电感式传感器

温度扩展圆柱形 M12

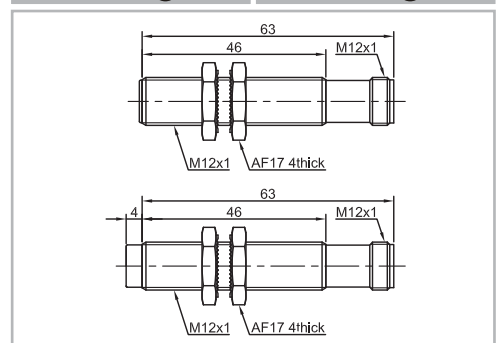
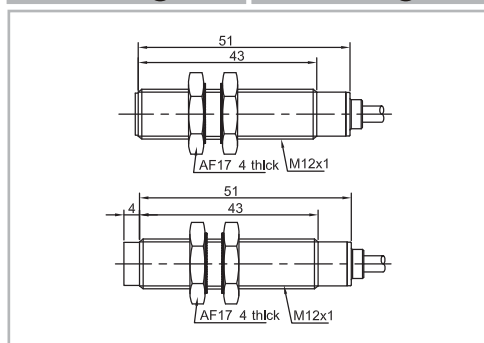
耐高温至120°C

外形编号	IS12		IS12	
安装方式	● 齐平	○ 非齐平	● 齐平	○ 非齐平
检测距离	2mm	4mm	2mm	4mm



输出方式	NPN NO	IS12-F02-PN6T-L02	IS12-NF04-PN6T-L02	IS12-F02-PN6T-T12	IS12-NF04-PN6T-T12
	NPN NC	IS12-F02-CN6T-L02	IS12-NF04-CN6T-L02	IS12-F02-CN6T-T12	IS12-NF04-CN6T-T12
输出方式	PNP NO	IS12-F02-PP6T-L02	IS12-NF04-PP6T-L02	IS12-F02-PP6T-T12	IS12-NF04-PP6T-T12
	PNP NC	IS12-F02-CP6T-L02	IS12-NF04-CP6T-L02	IS12-F02-CP6T-T12	IS12-NF04-CP6T-T12

技术参数					
电源电压	10...30 VDC	10...30 VDC	10...30 VDC	10...30 VDC	10...30 VDC
开关点偏移	< ±10% Sr	< ±10% Sr	< ±10% Sr	< ±10% Sr	< ±10% Sr
负载电流	<100mA	<100mA	<100mA	<100mA	<100mA
压降	<2.5V	<2.5V	<2.5V	<2.5V	<2.5V
消耗电流	<15mA	<15mA	<15mA	<15mA	<15mA
回差范围	1...20%	1...20%	1...20%	1...20%	1...20%
重复精度	<5%	<5%	<5%	<5%	<5%
开关频率	1500Hz	1000Hz	1500Hz	1000Hz	1000Hz
输出指示
极性保护	yes	yes	yes	yes	yes
冲击耐压	1000V/AC 50/60Hz 60s	1000V/AC 50/60Hz 60s	1000V/AC 50/60Hz 60s	1000V/AC 50/60Hz 60s	1000V/AC 50/60Hz 60s
短路保护
环境温度	-25...+120°C	-25...+120°C	-25...+120°C	-25...+120°C	-25...+120°C
环境湿度	35...95%	35...95%	35...95%	35...95%	35...95%
防护等级	IP67	IP67	IP67	IP67	IP67
外壳材料	镍铜合金	镍铜合金	镍铜合金	镍铜合金	镍铜合金
连接方式	2m 硅胶电缆	2m 硅胶电缆	M12 连接器	M12 连接器	M12 连接器
产品认证	CE UL	CE UL	CE UL	CE UL	CE UL



电感式传感器

温度扩展圆柱形 M18

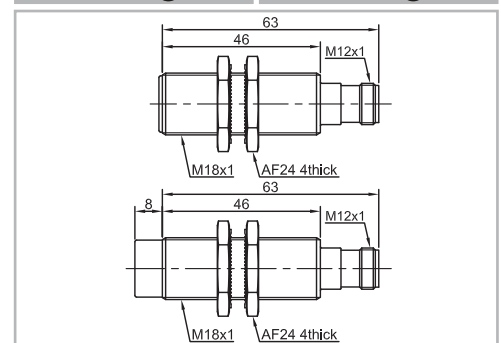
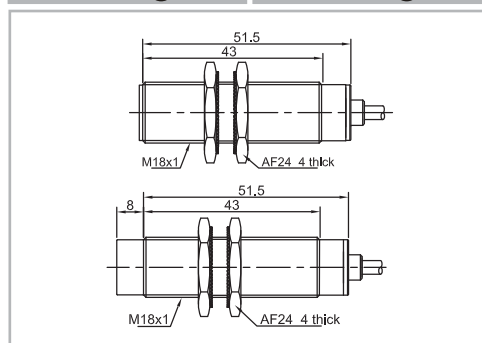
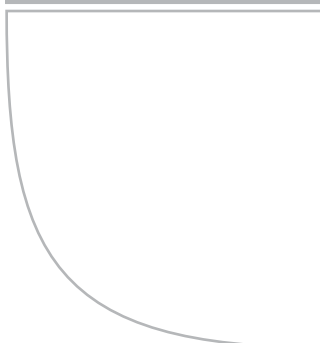
耐高温至120°C

外形编号	IS18		IS18	
安装方式	● 齐平	○ 非齐平	● 齐平	○ 非齐平
检测距离	5mm	8mm	5mm	8mm



输出方式	NPN NO	IS18-F05-PN6T-L02	IS18-NF08-PN6T-L02	IS18-F05-PN6T-T12	IS18-NF08-PN6T-T12
	NPN NC	IS18-F05-CN6T-L02	IS18-NF08-CN6T-L02	IS18-F05-CN6T-T12	IS18-NF08-CN6T-T12
输出方式	PNP NO	IS18-F05-PP6T-L02	IS18-NF08-PP6T-L02	IS18-F05-PP6T-T12	IS18-NF08-PP6T-T12
	PNP NC	IS18-F05-CP6T-L02	IS18-NF08-CP6T-L02	IS18-F05-CP6T-T12	IS18-NF08-CP6T-T12

技术参数				
电源电压	10...30 VDC	10...30 VDC	10...30 VDC	10...30 VDC
开关点偏移	< ±10% Sr	< ±10% Sr	< ±10% Sr	< ±10% Sr
负载电流	<100mA	<100mA	<100mA	<100mA
压降	<2.5V	<2.5V	<2.5V	<2.5V
消耗电流	<15mA	<15mA	<15mA	<15mA
回差范围	1...20%	1...20%	1...20%	1...20%
重复精度	<5%	<5%	<5%	<5%
开关频率	1000Hz	800Hz	1000Hz	800Hz
输出指示
极性保护	yes	yes	yes	yes
冲击耐压	1000V/AC 50/60Hz 60s	1000V/AC 50/60Hz 60s	1000V/AC 50/60Hz 60s	1000V/AC 50/60Hz 60s
短路保护
环境温度	-25...+120°C	-25...+120°C	-25...+120°C	-25...+120°C
环境湿度	35...95%	35...95%	35...95%	35...95%
防护等级	IP67	IP67	IP67	IP67
外壳材料	镍铜合金	镍铜合金	镍铜合金	镍铜合金
连接方式	2m 硅胶电缆	2m 硅胶电缆	M12 连接器	M12 连接器
产品认证	CE UL	CE UL	CE UL	CE UL



电感式传感器

温度扩展圆柱形 M30

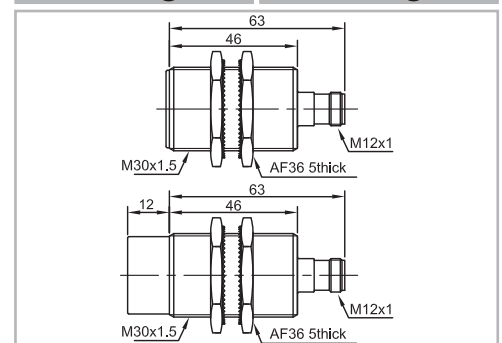
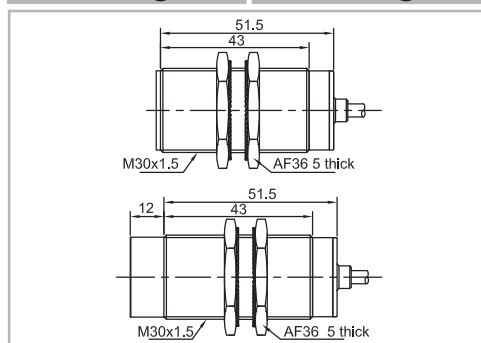
耐高温至120°C

外形编号	IS30		IS30	
安装方式	● 齐平	○ 非齐平	● 齐平	○ 非齐平
检测距离	10mm	15mm	10mm	15mm



输出方式	NPN NO	IS30-F10-PN6T-L02	IS30-NF15-PN6T-L02	IS30-F10-PN6T-T12	IS30-NF15-PN6T-T12
	NPN NC	IS30-F10-CN6T-L02	IS30-NF15-CN6T-L02	IS30-F10-CN6T-T12	IS30-NF15-CN6T-T12
输出方式	PNP NO	IS30-F10-PP6T-L02	IS30-NF15-PP6T-L02	IS30-F10-PP6T-T12	IS30-NF15-PP6T-T12
	PNP NC	IS30-F10-CP6T-L02	IS30-NF15-CP6T-L02	IS30-F10-CP6T-T12	IS30-NF15-CP6T-T12

技术参数				
电源电压	10...30 VDC	10...30 VDC	10...30 VDC	10...30 VDC
开关点偏移	< ±10% Sr	< ±10% Sr	< ±10% Sr	< ±10% Sr
负载电流	<100mA	<100mA	<100mA	<100mA
压降	<2.5V	<2.5V	<2.5V	<2.5V
消耗电流	<15mA	<15mA	<15mA	<15mA
回差范围	1...20%	1...20%	1...20%	1...20%
重复精度	<5%	<5%	<5%	<5%
开关频率	500Hz	300Hz	500Hz	300Hz
输出指示
极性保护	yes	yes	yes	yes
冲击耐压	1000V/AC 50/60Hz 60s	1000V/AC 50/60Hz 60s	1000V/AC 50/60Hz 60s	1000V/AC 50/60Hz 60s
短路保护
环境温度	-25...+120°C	-25...+120°C	-25...+120°C	-25...+120°C
环境湿度	35...95%	35...95%	35...95%	35...95%
防护等级	IP67	IP67	IP67	IP67
外壳材料	镍铜合金	镍铜合金	镍铜合金	镍铜合金
连接方式	2m 硅胶电缆	2m 硅胶电缆	M12 连接器	M12 连接器
产品认证	CE UL	CE UL	CE UL	CE UL



电感式传感器

检测距离增强圆柱形 M12

10-30VDC 3/4线

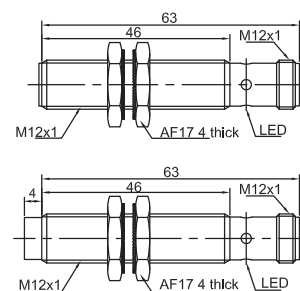
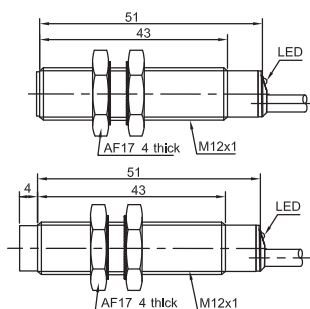
外形编号	IS12		IS12	
安装方式	● 齐平	○ 非齐平	● 齐平	○ 非齐平
检测距离	4mm	10mm	4mm	10mm



输出方式	NPN NO	IS12-F04-PN6L-L02	IS12-NF10-PN6L-L02	IS12-F04-PN6L-T12	IS12-NF10-PN6L-T12
	NPN NC	IS12-F04-CN6L-L02	IS12-NF10-CN6L-L02	IS12-F04-CN6L-T12	IS12-NF10-CN6L-T12
	NPN NO+NC	IS12-F04-DN6L-L02	IS12-NF10-DN6L-L02	IS12-F04-DN6L-T12	IS12-NF10-DN6L-T12
输出方式	PNP NO	IS12-F04-PP6L-L02	IS12-NF10-PP6L-L02	IS12-F04-PP6L-T12	IS12-NF10-PP6L-T12
	PNP NC	IS12-F04-CP6L-L02	IS12-NF10-CP6L-L02	IS12-F04-CP6L-T12	IS12-NF10-CP6L-T12
	PNP NO+NC	IS12-F04-DP6L-L02	IS12-NF10-DP6L-L02	IS12-F04-DP6L-T12	IS12-NF10-DP6L-T12

技术参数				
电源电压	10...30 VDC	10...30 VDC	10...30 VDC	10...30 VDC
开关点偏移	< ±10% Sr	< ±10% Sr	< ±10% Sr	< ±10% Sr
负载电流	<200mA	<200mA	<200mA	<200mA
压降	<2.5V	<2.5V	<2.5V	<2.5V
消耗电流	<15mA	<15mA	<15mA	<15mA
回差范围	1...20%	1...20%	1...20%	1...20%
重复精度	<3%	<3%	<3%	<3%
开关频率	1500Hz	1000Hz	1500Hz	1000Hz
输出指示	黄色 LED	黄色 LED	黄色 LED	黄色 LED
极性保护	yes	yes	yes	yes
冲击耐压	1000V/AC 50/60Hz 60s	1000V/AC 50/60Hz 60s	1000V/AC 50/60Hz 60s	1000V/AC 50/60Hz 60s
短路保护	yes	yes	yes	yes
环境温度	-25...+70°C	-25...+70°C	-25...+70°C	-25...+70°C
环境湿度	35...95%	35...95%	35...95%	35...95%
防护等级	IP67	IP67	IP67	IP67
外壳材料	镍铜合金	镍铜合金	镍铜合金	镍铜合金
连接方式	2m PVC 电缆	2m PVC 电缆	M12 连接器	M12 连接器
产品认证	CE UL	CE UL	CE UL	CE UL

* 电缆线材料及长度可按客户要求定制



电感式传感器

检测距离增强圆柱形 M18

10-30VDC 3/4线

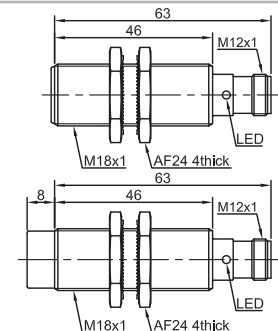
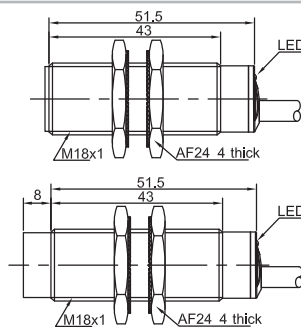
外形编号	IS18		IS18	
安装方式	● 齐平	○ 非齐平	● 齐平	○ 非齐平
检测距离	8mm	20mm	8mm	20mm



输出方式	NPN NO	IS18-F08-PN6L-L02	IS18-NF20-PN6L-L02	IS18-F08-PN6L-T12	IS18-NF20-PN6L-T12
	NPN NC	IS18-F08-CN6L-L02	IS18-NF20-CN6L-L02	IS18-F08-CN6L-T12	IS18-NF20-CN6L-T12
	NPN NO+NC	IS18-F08-DN6L-L02	IS18-NF20-DN6L-L02	IS18-F08-DN6L-T12	IS18-NF20-DN6L-T12
输出方式	PNP NO	IS18-F08-PP6L-L02	IS18-NF20-PP6L-L02	IS18-F08-PP6L-T12	IS18-NF20-PP6L-T12
	PNP NC	IS18-F08-CP6L-L02	IS18-NF20-CP6L-L02	IS18-F08-CP6L-T12	IS18-NF20-CP6L-T12
	PNP NO+NC	IS18-F08-DP6L-L02	IS18-NF20-DP6L-L02	IS18-F08-DP6L-T12	IS18-NF20-DP6L-T12

技术参数				
电源电压	10...30 VDC	10...30 VDC	10...30 VDC	10...30 VDC
开关点偏移	< ±10% Sr	< ±10% Sr	< ±10% Sr	< ±10% Sr
负载电流	<200mA	<200mA	<200mA	<200mA
压降	<2.5V	<2.5V	<2.5V	<2.5V
消耗电流	<15mA	<15mA	<15mA	<15mA
回差范围	1...20%	1...20%	1...20%	1...20%
重复精度	<3%	<3%	<3%	<3%
开关频率	1000Hz	800Hz	1000Hz	800Hz
输出指示	黄色 LED	黄色 LED	黄色 LED	黄色 LED
极性保护	yes	yes	yes	yes
冲击耐压	1000V/AC 50/60Hz 60s	1000V/AC 50/60Hz 60s	1000V/AC 50/60Hz 60s	1000V/AC 50/60Hz 60s
短路保护	yes	yes	yes	yes
环境温度	-25...+70°C	-25...+70°C	-25...+70°C	-25...+70°C
环境湿度	35...95%	35...95%	35...95%	35...95%
防护等级	IP67	IP67	IP67	IP67
外壳材料	镍铜合金	镍铜合金	镍铜合金	镍铜合金
连接方式	2m PVC 电缆	2m PVC 电缆	M12 连接器	M12 连接器
产品认证	CE UL	CE UL	CE UL	CE UL

* 电缆线材料及长度可按客户要求定制



电感式传感器

检测距离增强圆柱形 M30

10-30VDC 3/4线

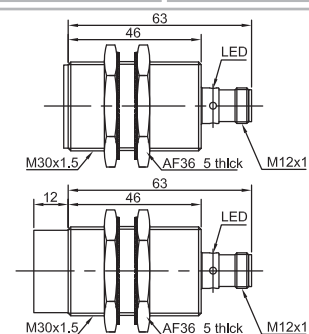
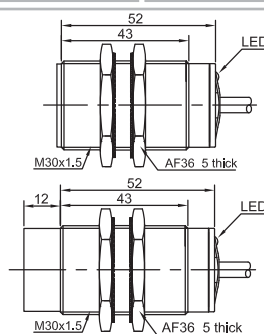
外形编号	IS30		IS30	
安装方式	● 齐平	○ 非齐平	● 齐平	○ 非齐平
检测距离	16mm	40mm	16mm	40mm



输出方式	NPN NO	IS30-F16-PN6L-L02	IS30-NF40-PN6L-L02	IS30-F16-PN6L-T12	IS30-NF40-PN6L-T12
	NPN NC	IS30-F16-CN6L-L02	IS30-NF40-CN6L-L02	IS30-F16-CN6L-T12	IS30-NF40-CN6L-T12
	NPN NO+NC	IS30-F16-DN6L-L02	IS30-NF40-DN6L-L02	IS30-F16-DN6L-T12	IS30-NF40-DN6L-T12
输出方式	PNP NO	IS30-F16-PP6L-L02	IS30-NF40-PP6L-L02	IS30-F16-PP6L-T12	IS30-NF40-PP6L-T12
	PNP NC	IS30-F16-CP6L-L02	IS30-NF40-CP6L-L02	IS30-F16-CP6L-T12	IS30-NF40-CP6L-T12
	PNP NO+NC	IS30-F16-DP6L-L02	IS30-NF40-DP6L-L02	IS30-F16-DP6L-T12	IS30-NF40-DP6L-T12

技术参数				
电源电压	10...30 VDC	10...30 VDC	10...30 VDC	10...30 VDC
开关点偏移	< ±10% Sr	< ±10% Sr	< ±10% Sr	< ±10% Sr
负载电流	<200mA	<200mA	<200mA	<200mA
压降	<2.5V	<2.5V	<2.5V	<2.5V
消耗电流	<15mA	<15mA	<15mA	<15mA
回差范围	1...20%	1...20%	1...20%	1...20%
重复精度	<3%	<3%	<3%	<3%
开关频率	500Hz	300Hz	500Hz	300Hz
输出指示	黄色 LED	黄色 LED	黄色 LED	黄色 LED
极性保护	yes	yes	yes	yes
冲击耐压	1000V/AC 50/60Hz 60s	1000V/AC 50/60Hz 60s	1000V/AC 50/60Hz 60s	1000V/AC 50/60Hz 60s
短路保护	yes	yes	yes	yes
环境温度	-25...+70°C	-25...+70°C	-25...+70°C	-25...+70°C
环境湿度	35...95%	35...95%	35...95%	35...95%
防护等级	IP67	IP67	IP67	IP67
外壳材料	镍铜合金	镍铜合金	镍铜合金	镍铜合金
连接方式	2m PVC 电缆	2m PVC 电缆	M12 连接器	M12 连接器
产品认证	CE UL	CE UL	CE UL	CE UL

* 电缆线材料及长度
可按客户要求定制



电感式传感器

检测距离增强圆柱形 M12

10-30VDC 2线

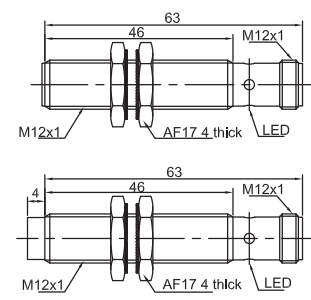
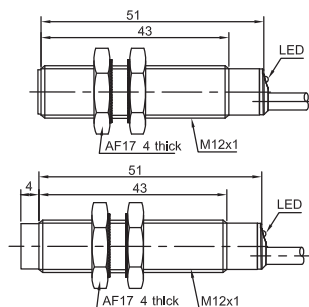
外形编号	IS12		IS12	
安装方式	● 齐平	○ 非齐平	● 齐平	○ 非齐平
检测距离	4mm	8mm	4mm	8mm



输出方式	DC 2线 NO	IS12-F04-PD6L-L02	IS12-NF08-PD6L-L02	IS12-F04-PD6L-T12	IS12-NF08-PD6L-T12
	DC 2线 NC	IS12-F04-CD6L-L02	IS12-NF08-CD6L-L02	IS12-F04-CD6L-T12	IS12-NF08-CD6L-T12

技术参数					
电源电压	10...30 VDC	10...30 VDC	10...30 VDC	10...30 VDC	10...30 VDC
开关点偏移	< ±10% Sr	< ±10% Sr	< ±10% Sr	< ±10% Sr	< ±10% Sr
负载电流	<100mA	<100mA	<100mA	<100mA	<100mA
压降	<6V	<6V	<6V	<6V	<6V
漏电流	<1mA	<1mA	<1mA	<1mA	<1mA
回差范围	1...20%	1...20%	1...20%	1...20%	1...20%
重复精度	<3%	<3%	<3%	<3%	<3%
开关频率	800Hz	500Hz	800Hz	500Hz	500Hz
输出指示	黄色 LED	黄色 LED	黄色 LED	黄色 LED	黄色 LED
极性保护	yes	yes	yes	yes	yes
冲击耐压	1000V/AC 50/60Hz 60s	1000V/AC 50/60Hz 60s	1000V/AC 50/60Hz 60s	1000V/AC 50/60Hz 60s	1000V/AC 50/60Hz 60s
短路保护
环境温度	-25...+70°C	-25...+70°C	-25...+70°C	-25...+70°C	-25...+70°C
环境湿度	35...95%	35...95%	35...95%	35...95%	35...95%
防护等级	IP67	IP67	IP67	IP67	IP67
外壳材料	镍铜合金	镍铜合金	镍铜合金	镍铜合金	镍铜合金
连接方式	2m PVC 电缆	2m PVC 电缆	M12 连接器	M12 连接器	M12 连接器
产品认证	CE UL	CE UL	CE UL	CE UL	CE UL

* 电缆线材料及长度可按客户要求定制



电感式传感器

检测距离增强圆柱形 M18

10-30VDC 2线

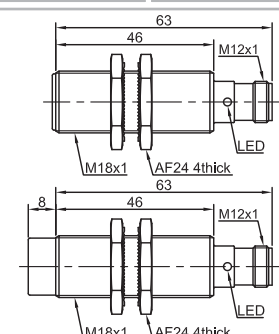
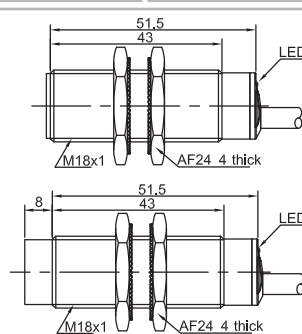
外形编号	IS18		IS18	
安装方式	● 齐平	○ 非齐平	● 齐平	○ 非齐平
检测距离	8mm	16mm	8mm	16mm



输出方式	DC 2线 NO	IS18-F08-PD6L-L02	IS18-NF16-PD6L-L02	IS18-F08-PD6L-T12	IS18-NF16-PD6L-T12
	DC 2线 NC	IS18-F08-CD6L-L02	IS18-NF16-CD6L-L02	IS18-F08-CD6L-T12	IS18-NF16-CD6L-T12

技术参数					
电源电压	10...30 VDC	10...30 VDC	10...30 VDC	10...30 VDC	10...30 VDC
开关点偏移	< ±10% Sr	< ±10% Sr	< ±10% Sr	< ±10% Sr	< ±10% Sr
负载电流	<100mA	<100mA	<100mA	<100mA	<100mA
压降	<6V	<6V	<6V	<6V	<6V
漏电流	<1mA	<1mA	<1mA	<1mA	<1mA
回差范围	1...20%	1...20%	1...20%	1...20%	1...20%
重复精度	<3%	<3%	<3%	<3%	<3%
开关频率	500Hz	300Hz	500Hz	300Hz	300Hz
输出指示	黄色 LED	黄色 LED	黄色 LED	黄色 LED	黄色 LED
极性保护	yes	yes	yes	yes	yes
冲击耐压	1000V/AC 50/60Hz 60s	1000V/AC 50/60Hz 60s	1000V/AC 50/60Hz 60s	1000V/AC 50/60Hz 60s	1000V/AC 50/60Hz 60s
短路保护
环境温度	-25...+70°C	-25...+70°C	-25...+70°C	-25...+70°C	-25...+70°C
环境湿度	35...95%	35...95%	35...95%	35...95%	35...95%
防护等级	IP67	IP67	IP67	IP67	IP67
外壳材料	镍铜合金	镍铜合金	镍铜合金	镍铜合金	镍铜合金
连接方式	2m PVC 电缆	2m PVC 电缆	M12 连接器	M12 连接器	M12 连接器
产品认证	CE UL	CE UL	CE UL	CE UL	CE UL

* 电缆线材料及长度可按客户要求定制



电感式传感器

检测距离增强圆柱形 M30

10-30VDC 2线

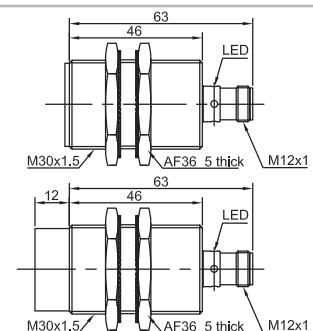
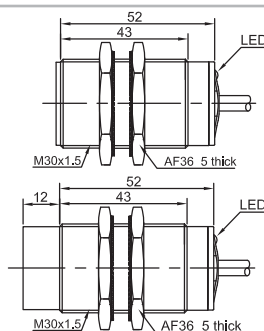
外形编号	IS30		IS30	
安装方式	● 齐平	○ 非齐平	● 齐平	○ 非齐平
检测距离	16mm	25mm	16mm	25mm



输出方式	DC 2线 NO	IS30-F16-PD6L-L02	IS30-NF25-PD6L-L02	IS30-F16-PD6L-T12	IS30-NF25-PD6L-T12
	DC 2线 NC	IS30-F16-CD6L-L02	IS30-NF25-CD6L-L02	IS30-F16-CD6L-T12	IS30-NF25-CD6L-T12

技术参数					
电源电压		10...30 VDC	10...30 VDC	10...30 VDC	10...30 VDC
开关点偏移		< ±10% Sr	< ±10% Sr	< ±10% Sr	< ±10% Sr
负载电流		<100mA	<100mA	<100mA	<100mA
压降		<6V	<6V	<6V	<6V
漏电流		<1mA	<1mA	<1mA	<1mA
回差范围		1...20%	1...20%	1...20%	1...20%
重复精度		<3%	<3%	<3%	<3%
开关频率		300Hz	200Hz	300Hz	200Hz
输出指示		黄色 LED	黄色 LED	黄色 LED	黄色 LED
极性保护		yes	yes	yes	yes
冲击耐压		1000V/AC 50/60Hz 60s	1000V/AC 50/60Hz 60s	1000V/AC 50/60Hz 60s	1000V/AC 50/60Hz 60s
短路保护	
环境温度		-25...+70°C	-25...+70°C	-25...+70°C	-25...+70°C
环境湿度		35...95%	35...95%	35...95%	35...95%
防护等级		IP67	IP67	IP67	IP67
外壳材料		镍铜合金	镍铜合金	镍铜合金	镍铜合金
连接方式		2m PVC 电缆	2m PVC 电缆	M12 连接器	M12 连接器
产品认证		CE UL	CE UL	CE UL	CE UL

* 电缆线材料及长度
可按客户要求定制



电感式传感器

接线图示

产品接线图示

DC 2线	引线式	M8 连接器	M12 连接器	端子连接
NO				
NC				
DC 3线	引线式	M8 连接器	M12 连接器	端子连接
NPN NO				
NPN NC				
PNP NO				
PNP NC				
DC 4线	引线式	M12 连接器	端子连接	
NPN NO+NC				
PNP NO+NC				
AC 2线	引线式	M12 连接器	端子连接	
SCR NO				
SCR NC				

电感式传感器

接线图示

AC/DC 2线				
	引线式	M12 连接器	端子连接	
NO				
NC				
NO/NC				
本质安全型				
	引线式	M8 连接器	M12 连接器	端子连接
模拟量输出型				
	引线式	M12 连接器	端子连接	
3线式 电压输出				
3线式 电流输出				
4线式 电压/电流输出				
备注				
连接器	M8连接器	M12连接器		