

增量型编码器

大轴套型

11-E5HN



产品描述:

- 坚固的工业型编码器产品
- 通孔轴套型，孔径最大72 mm，可满足大轴径安装需求
- 防护等级 IP 65
- 极高的机械和电气安全性能
- 工作温度 - 40°C ... +80°C

增量型编码器



特点描述:

- 外形 145 mm，最大孔径可达 72mm
- 工作温度范围宽 - 40°C ... + 80°C
- 具有较高的轴承载能力，可用于恶劣的机械环境下
- 高防护等级，可达IP65
- 电缆出线，M12，M23 等多种连接方式可供选择
- 分辨率可达 2500 PPR

机械参数

最大速度	2000 rpm
启动力矩	≤ 2 Ncm (环境温度 20°C)
转动惯量	≤ 40 gcm ²
轴负载能力	径向 300 N; 轴向 150 N
重量	约 1.700 kg
防护等级 EN 60 529	IP 65
Ex 危险区域认证 (可选)	可用于2和22区
工作温度范围	- 40°C ... 80°C
材料	轴: 不锈钢; 法兰、外壳: 铝合金
抗冲击性, 据 EN 60068-2-29	1000 m/s ² (6 ms)
抗振动性, 据 EN 60068-2-27	50 m/s ² (10-2000 Hz)

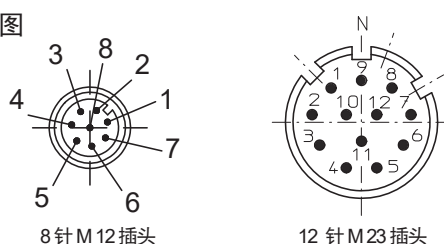
电气参数

输出电路	RS422输出	推挽输出
供电电压	5 V	10 ... 30 VDC
功耗 (无负载)	最大 70 mA	最大 70 mA
允许负载/通道	最大40 mA	最大40 mA
脉冲频率	最大 2 MHz	最大 200 kHz
信号电平	高	最小 U - 2.5V
	低	最大 0.5 V
上升时间 t _r	最大 200 ns	最大 1 μs
下降时间 t _f	最大 200 ns	最大 1 μs
输出短路保护	有	有
反极性连接保护	无; 10 ... 30 VDC 有	有
UL认证	有	有
符合CE标准	EN 61326-1:2006; EN 61000-6-2:2006 ; EN 61000-6-3:2007	

端子配置

信号	Ub	GND	A	\bar{A}	B	\bar{B}	Z	\bar{Z}	Shield
电缆 (色标)	棕	白	绿	红	黄	黑	灰	紫	屏蔽
M12 接插件 8 针针座(针号)	2	1	3	6	4	7	5	8	
M23 接插件 12针针座(针号)	12	10	5	6	8	1	3	4	

插座俯视图



8 针 M12 插头

12 针 M23 插头

增量型编码器

大轴套型

11-E5HN

订货代码 轴套型

11-E5HN-X X X X-X X X X
系列 a b c d e

a 法兰

- 1 = 无安装辅件
- 4 = 3x单臂弹簧片, 锁环在外壳侧
- 6 = 带拐臂, 锁环在外壳侧

c 输出电路/供电电压

- 1 = RS422 输出/ 5 VDC 供电
- 3 = 推挽无反相信号输出/ 10 ... 30 VDC 供电
- 5 = 推挽带反相信号输出/ 10 ... 30 VDC 供电

e 分辨率

- 1024,2500
- 其他脉冲数应请可订

b 轴孔径

- L = \varnothing 45 mm
- M = \varnothing 48 mm
- N = \varnothing 50 mm
- P = \varnothing 55 mm
- Q = \varnothing 60 mm
- R = \varnothing 65 mm
- S = \varnothing 72 mm

d 连接方式

- 2 = 径向 2 米电缆
- 5 = 径向 M23 12针插头 (无相配插头)
- 7 = 径向 M12 8针插头 (无相配插头)

安装附件

电缆接插件:

相配接插件

M12 自组装插头
M23 自组装插头

E1-1208-0101
E1-3212-0000

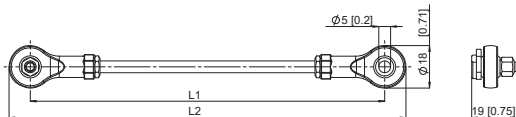
轴套型编码器安装附件:

弹簧片



多种附件可供选择, 具体型号和参数请参见辅件章节

拐臂



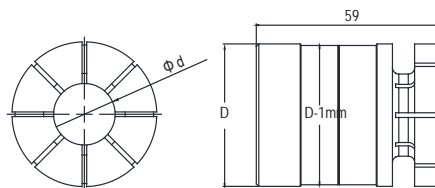
L1= 70 mm, (其他长度应请可定)

T2-0000-5000-0070

绝缘内衬套

在使用三相电源的交流电机的时候, 经常会产生轴间电流, 而绝缘内衬能够有效的隔离轴电流。因为轴电流会对编码器轴承造成损害, 影响使用寿命。

适用于:
增量型编码器11-E5HN系列



\varnothing d
25 mm T2-0000-4101-4525
30 mm T2-0000-4101-4530
其它尺寸类型应请可订
见辅件绝缘内衬套部分

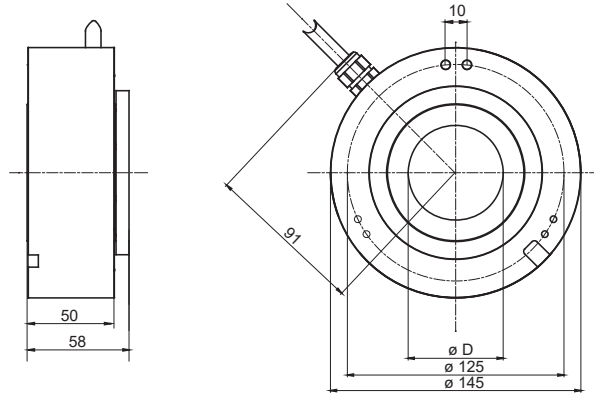
增量型编码器

大轴套型

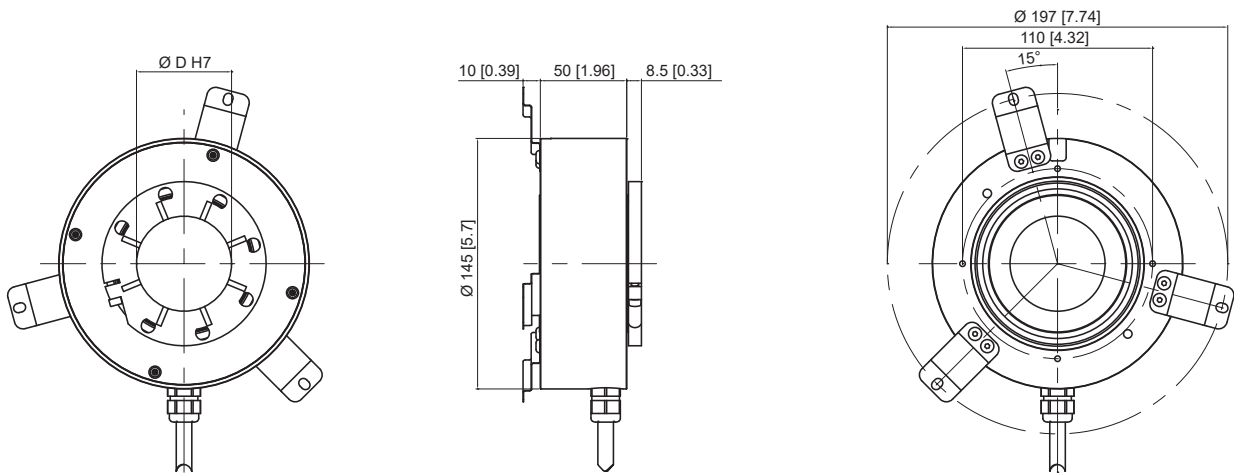
11-E5HN

外形尺寸

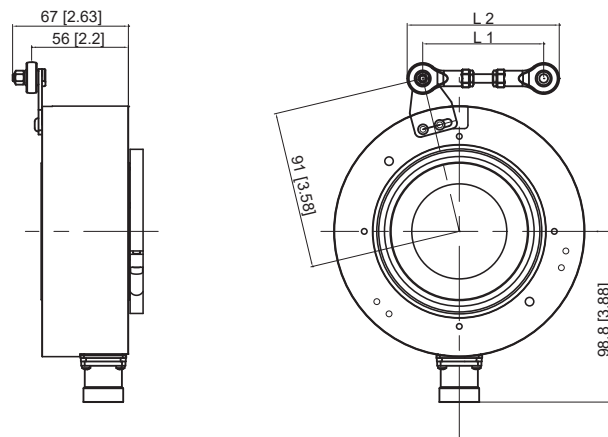
法兰形式1, 连接方式2



法兰形式4, 连接方式2



法兰形式6, 连接方式5



其他安装方式及附件应请可定, 我们的联系方式 sales@heinlanz.com

增量型编码器