

增量型编码器

通用型

11-40SN / 40HN



产品描述:

- 坚固结构设计, 外形尺寸小
- 具有很高的经济性
- 防护等级可达 IP 67
- 工作温度范围, -40°C ... +80°C 可选



特点描述:

- 外形尺寸仅40 mm
- 工作温度范围宽, -40°C ... 80°C 可选
- 具有较高的轴承载能力, 可用于恶劣的机械环境下, 可用于多种行业应用中, 具有较高的性价比
- 高防护等级, 可达IP67
- 电缆出线, M12等多种连接方式可供选择
- 分辨率可达 2500 PPR

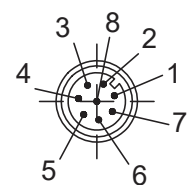
机械参数	
最大速度	12000 rpm
启动力矩	≤ 0.2 Ncm (环境温度 20°C)
转动惯量	轴型: ≤ 4 gcm ² ; 轴套型: ≤ 14 gcm ²
轴负载能力	轴型: 径向 80 N; 轴向 50 N 轴套型: 径向 100 N; 轴向 50 N
重量	约 0.100 kg
防护等级 EN 60 529	IP 65
工作温度范围	-20°C ... 80°C; -40°C ... 80°C 可选
材料	轴: 不锈钢 外壳: 铝合金
抗冲击性, 据 EN 60068-2-29	1000 m/s ² (6 ms)
抗振动性, 据 EN 60068-2-27	50 m/s ² (10-2000 Hz)

电气参数		
输出方式	RS 422	HTL
供电电压	5 V DC	10...30 VDC
功耗(无负载)	最大 70 mA	最大 70 mA
允许负载/通道	最大 40 mA	最大 40 mA
脉冲频率	最大 200 kHz	最大 200 kHz
信号电平(20mA时)	高 最小 2.5 V	最小 U _b - 2.5 V
	低 最大 0.5 V	最大 0.5 V
上升时间t _r	最大 200 ns	最大 1 μs
下降时间t _f	最大 200 ns	最大 1 μs
输出短路保护	无	有
反极性连接保护	无	有
UL-认证	有	有
CE 认证	EN 61000-6-2, EN 55011 Class B	

端子配置

信号	Ub	GND	A	\bar{A}	B	\bar{B}	Z	\bar{Z}	屏蔽
电缆 (色标)	棕	白	绿	红	黄	黑	灰	紫	
M12 接插件 8 针 针座	2	1	3	6	4	7	5	8	

插座俯视图



8 针 M12 插头

增量型编码器

通用型

11-40SN / 40HN

订货代码 轴型	11-40SN-X X X X - X X X X						
	系列	f	a	b	c	d	e
a 法兰	c 输出电路/供电电压	e 分辨率					
3 = 同步法兰, IP65	1 = RS 422 输出/ 5 VDC 供电	4,9,10,15 ... 100,125,128 ... 180,200					
4 = 同步法兰, IP67	3 = 推挽无反相信号输出/ 10 ... 30 VDC 供电	235,250 ... 300,314,360,400,500 ...					
5 = M20 固定法兰, IP65	5 = 推挽带反相信号输出/ 10 ... 30 VDC 供电	600,625,635,720 ... 900,1000,1024					
6 = M20 固定法兰, IP67	d 连接方式	1080,1200,1250,1800,2000,2048		2500 其他脉冲数应请可订			
b 轴径	1 = 轴向 2 米电缆	f 类型					
3 = $\varnothing 6 \times 11,5 \text{ mm}$	2 = 径向 2 米电缆	N = 工业型					
	6 = 轴向 M12 8针插头 (无相配插头)	L = 耐低温型 (-40°C ... 80°C)					

订货代码 轴型	11-40HN-X X X X - X X X X						
	系列	f	a	b	c	d	e
a 法兰	c 输出电路/供电电压	e 分辨率					
1 = 带单臂弹簧片	1 = RS 422 输出/ 5 VDC 供电	4,9,10,15 ... 100,125,128 ... 180,200					
b 轴孔径(盲孔 15 mm 深)	3 = 推挽无反相信号输出/ 10 ... 30 VDC 供电	235,250 ... 300,314,360,400,500 ...					
3 = $\varnothing 6 \text{ mm}$	5 = 推挽带反相信号输出/ 10 ... 30 VDC 供电	600,625,635,720 ... 900,1000,1024					
	d 连接方式	1080,1200,1250,1800,2000,2048		2500 其他脉冲数应请可订			
	1 = 轴向 2 米电缆	f 类型					
	2 = 径向 2 米电缆	N = 工业型					
	6 = 轴向 M12 8针插头 (无相配插头)	L = 耐低温型 (-40°C ... 80°C)					

安装附件

电缆接插件:

相配接插件

M12 自组装插头

E1-1208-0101

轴型编码器安装附件:

联轴器

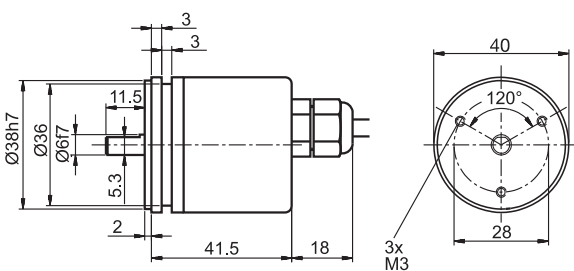
铝合金联轴器 $\varnothing 25 \text{ mm}$, 轴径为6mm

T1-1000-2525-0606

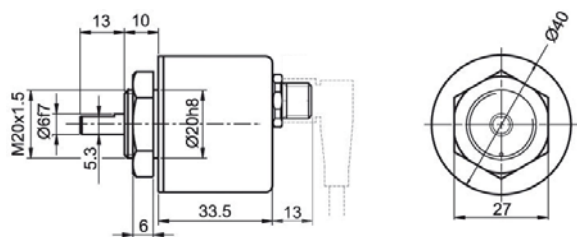
外形尺寸

轴型编码器

同步法兰, $\varnothing 6 \text{ mm}$ 轴径, 连接方式1

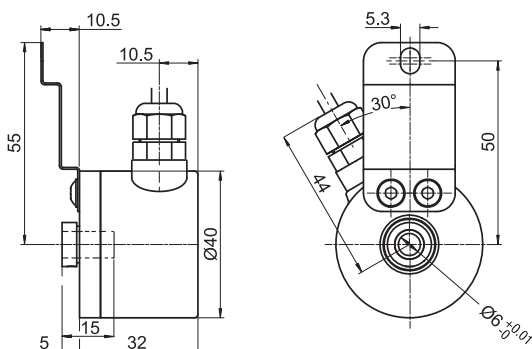


M 20 固定法兰, 连接方式6



轴套型编码器

盲孔轴套型, 孔径 $\varnothing 6 \text{ mm}$, 连接方式2



其他安装方式及附件应请可定,
我们的联系方式 sales@heinlanz.com