

增量型编码器

通用型, 磁电可编程

M11-36SN / 36HN



产品描述:

- 最新磁性传感器技术
- 分辨率可编程, 最高可达16384
- 防护等级可达 IP 69K
- 极高的机械和电气安全性能
- 工作温度 -40°C ... +85°C



特点描述:

- 外形紧凑, 可安装在狭小空间内
- 工作温度范围宽 -40°C ... +85°C
- 具有较高的轴承载能力, 可用于恶劣的机械环境下
- 电缆出线, M12, M23 等多种连接方式可供选择
- 分辨率可编程, 最大16384 PPR
- 高防护等级, 可达IP69K

机械参数

最大速度	工业型: 12000 rpm; 重载及不锈钢型: 6000 rpm		
启动力矩	≤ 3 Ncm (环境温度 20°C)		
转动惯量	≤ 30 gcm ²		
轴负载能力	工业型: 轴向 40 N/径向 110 N; 重载型: 轴向 180 N/径向 180 N; 不锈钢型: 轴向 300 N/径向 300 N		
重量	约 0.105 kg		
防护等级 EN 60 529	IP 65 可选 IP 69K		
工作温度范围	-40°C ... 85°C		
材料	轴: 不锈钢(V2A); 法兰: 铝或不锈钢; 外壳: 钢或不锈钢		
抗冲击性, 据 EN 60068-2-27	工业型: ≤ 100 g(6 ms); 重载及不锈钢型: ≤ 300 g (6 ms)		
抗振动性, 据 EN 60068-2-6	工业型: ≤ 10 g (10 Hz ... 1000Hz); 重载及不锈钢型: ≤ 30 g (10 Hz ... 1000Hz)		
机械寿命(Fa/Fr)	40/60	40/80	40/110
	224	104	40

电气参数

输出短路	RS422 输出	推挽输出
供电电压	5 VDC 或 8 ... 30 VDC	5 ... 30 VDC
功耗 (无负载)	最大 100 mA	最大 100 mA
允许负载/通道	最大40 mA	最大40 mA
脉冲频率	最大 2 MHz	最大 200 kHz
信号电平	高电平	最小 U - 2.5V
	低电平	最大 2.5 V
上升时间 t _r	最大 200 ns	最大 1 μs
下降时间 t _f	最大 200 ns	最大 1 μs
输出短路保护	有	有
反极性连接保护	有	有
UL认证	有	有
符合CE标准	EN 61326-1:2006; EN 61000-6-2:2006 ; EN 61000-6-3:2007	

增量型编码器

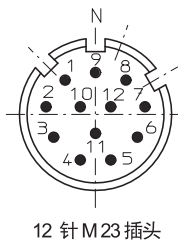
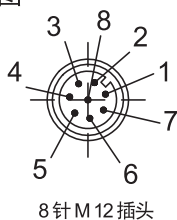
通用型, 磁电可编程

M11-36SN / 36HN

端子配置

信号	Ub	GND	A	\bar{A}	B	\bar{B}	Z	\bar{Z}	Shield
电缆 (色标)	棕	白	绿	黄	灰	粉	兰	红	屏蔽
M12 接插件 8针针座(针号)	2	1	3	4	5	6	7	8	
M23 接插件 12针针座(针号)	12	10	5	6	8	1	3	4	

插座俯视图



订货代码
轴型

M11-36SN-X X X X-XXXXX
系列 f a b c d e

<p>a 法兰</p> <p>3 = 36 mm 同步法兰 5 = 58 mm 同步法兰 A = 42 mm 同步法兰 7 = 58 mm 加紧法兰 9 = 58 mm 加紧法兰, IP68</p> <p>b 轴径</p> <p>2 = \varnothing 6 x 11.5 mm 5 = \varnothing 10 x 20 mm</p>	<p>c 输出电路/供电电压</p> <p>1 = RS 422 输出/ 5 VDC 供电 2 = RS 422 长线驱动/ 8 ... 30 VDC 供电 4 = 推挽带反相信号输出/ 5 ... 30 VDC 供电</p> <p>d 连接方式</p> <p>1 = 轴向 1 米电缆 2 = 径向 1 米电缆 5 = 径向 M23 12针插头 (无相配插头) 6 = 轴向 M12 8针插头 (无相配插头) 7 = 径向 M12 8针插头 (无相配插头)</p>	<p>e 分辨率</p> <p>2,5,15,20,25, 100,120, 500,512, 600,720, ... 1000,1024,1200,1250, 4096,5000, 10000, 12500, 16384 脉冲数可编程</p> <p>f 类型</p> <p>N = 工业型 H = 重载型* S = 不锈钢型**</p>
---	---	--

* 当类型为H时, 法兰方式只能选择3, 轴径方式为5, 且防护等级为IP69K
** 当类型为S时, 法兰方式只能选择A和7, 轴径方式为5, 且防护等级为IP69K

订货代码
轴套型

M11-36HN-X X X X-XXXXX
系列 a b c d e

<p>a 法兰</p> <p>3 = 带单臂弹簧片 (短), IP65 4 = 带单臂弹簧片 (长), IP65 8 = 带双飞翼弹簧片, IP65</p> <p>b 轴孔径 (盲孔)</p> <p>2 = \varnothing 6 mm 4 = \varnothing 8 mm 5 = \varnothing 10 mm 6 = \varnothing 12 mm</p>	<p>c 输出电路/供电电压</p> <p>1 = RS 422 输出/ 5 VDC 供电 2 = RS 422 长线驱动/ 8 ... 30 VDC 供电 4 = 推挽带反相信号输出/ 5 ... 30 VDC 供电</p> <p>d 连接方式</p> <p>1 = 轴向 1 米电缆 2 = 径向 1 米电缆 5 = 径向 M23 12针插头 (无相配插头) 6 = 轴向 M12 8针插头 (无相配插头) 7 = 径向 M12 8针插头 (无相配插头)</p>	<p>e 分辨率</p> <p>2,5,15,20,25, 100,120, 500,512, 600,720, ... 1000,1024,1200,1250, 4096,5000, 10000, 12500, 16384 脉冲数可编程</p>
---	---	--

安装附件

电缆接插件:

相配接插件

M12 自组装插头

E1-1208-0101

相配接插件

M12 电缆接插件, 带1米电缆

E2-2110-0010

轴型编码器安装附件:

联轴器

铝合金联轴器 \varnothing 25mm, 轴径为 \varnothing 6mm

T1-6000-2525-0606

轴套型编码器安装附件:

弹簧片

多种附件可供选择, 具体型号和参数请参见
辅件章节

增量型编码器

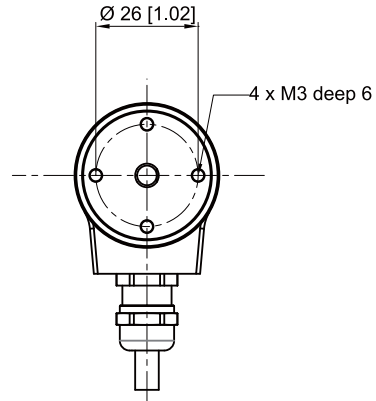
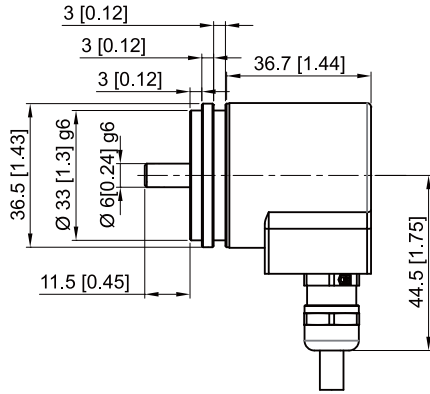
通用型, 磁电可编程

M11-36SN / 36HN

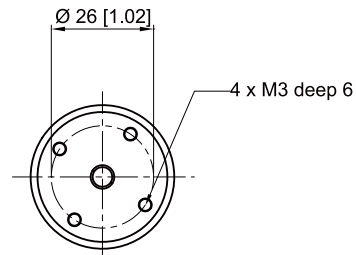
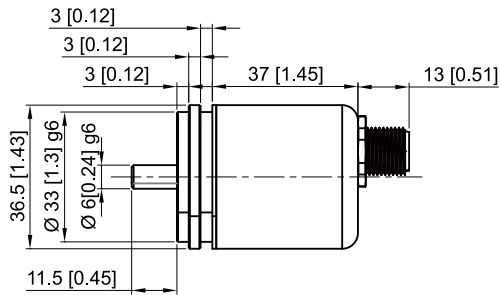
外形尺寸

轴型编码器:

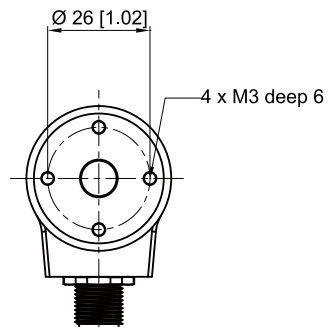
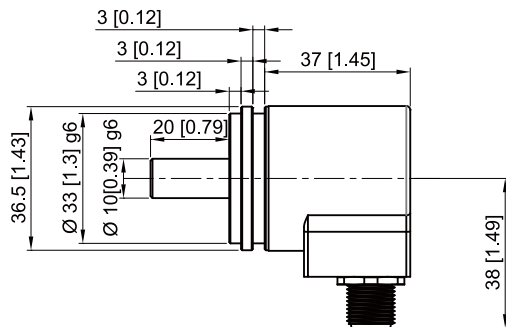
法兰形式3, $\varnothing 6$ mm 轴径, 连接方式 2



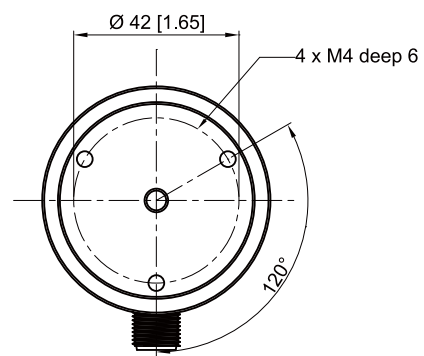
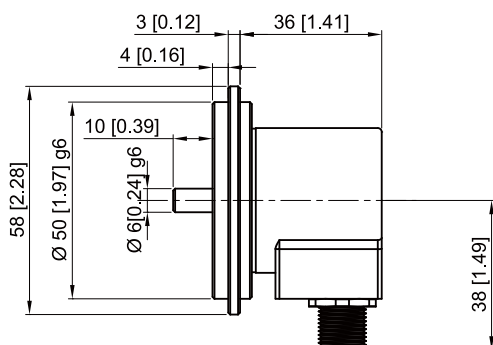
法兰形式3, $\varnothing 6$ mm 轴径, 连接方式 6



法兰形式3, $\varnothing 10$ mm 轴径, 连接方式 7



法兰形式5, $\varnothing 6$ mm 轴径, 连接方式 7

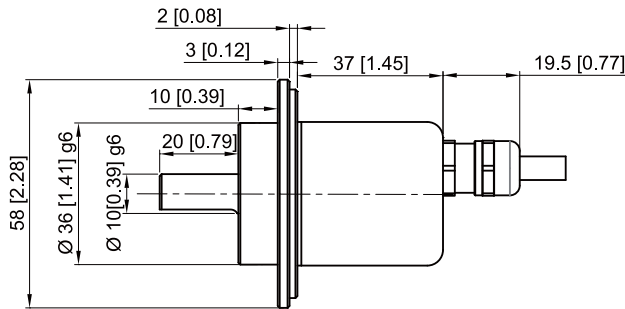


增量型编码器

通用型, 磁电可编程

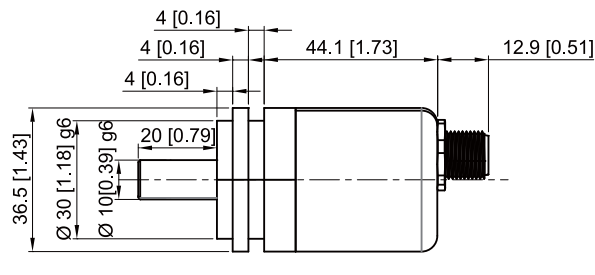
M11-36SN / 36HN

法兰形式7和9, Ø 10 mm 轴径, 连接方式 1



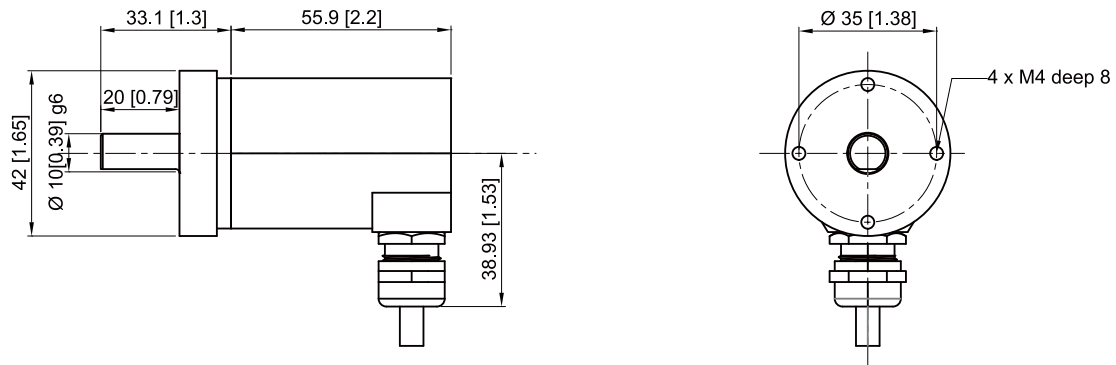
重载轴型编码器:

法兰形式3, Ø 10 mm 轴径, 连接方式 6



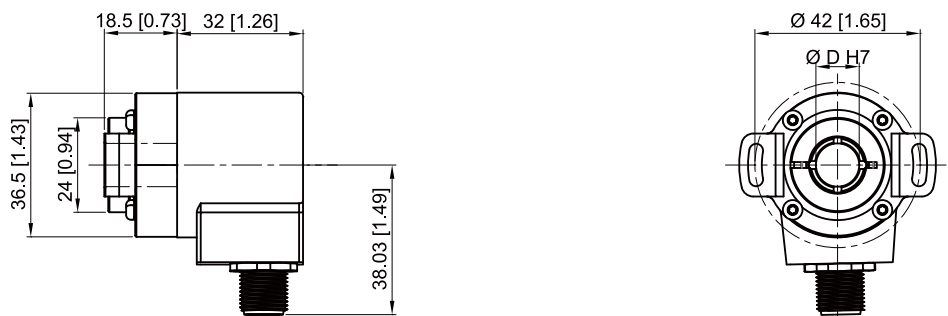
不锈钢型编码器 IP68+IP69K:

法兰形式A, Ø 10 mm 轴径, 连接方式 2



轴套型编码器:

法兰形式8, 连接方式 3, 连接方式 7



盲孔深度: 15~18 mm