

增量型编码器

大轴套型

11-A0HN



产品描述:

- 坚固的工业型编码器产品
- 通孔轴套型, 孔径最大 45 mm
- 防护等级 IP 65
- 极高的机械和电气安全性能
- 工作温度可选 -40°C ... +80°C
- 高分辨率产品脉冲频率可达 2MHz



特点描述:

- 外形结构100 mm 标准工业型设计
- 工作温度范围宽, -40°C ... +80°C可选
- 具有较高的轴承载能力, 可用于恶劣的机械环境下
- 高防护等级, 可达IP65
- 电缆出线、M12、 M23 等多种连接方式可供选择
- 分辨率可达 20480 PPR
- 具有SIN/COS 正弦输出

机械参数

最大速度	6000 rpm
启动力矩	1.5 Ncm (环境温度 20°C)
转动惯量	≤ 22 gcm ²
轴负载能力	径向 200 N; 轴向 100 N
重量	约 0.720 kg
防护等级 EN 60 529	IP 65
Ex 危险区域认证 (可选)	可用于2和22区
工作温度范围	-20°C ... 80°C; -40°C ... 80°C可选
材料	轴: 不锈钢; 法兰、外壳: 铝合金
抗冲击性, 据 EN 60068-2-27	≤ 100 g (6 ms)
抗振动性, 据 EN 60068-2-6	≤ 10 g (10-2000 Hz)

SinCos 输出的电气参数

输出电路	Sin/Cos (1Vpp)
供电电压	5 VDC
功耗带反相信号(无负载)	最大 100 mA
频率	≤100 kHz
通道负载	最小 120 Ohm
输出短路保护	有
反极性连接保护	无
UL认证	E 468583
符合CE标准	EN 61326-1:2006; EN 61000-6-2:2006 ; EN 61000-6-3:2007

电气参数

输出电路	RS422 输出	推挽输出	推挽(7272) 输出
供电电压	5 VDC 或 10 ... 30 VDC	10 ... 30 VDC	5 ... 30 VDC
功耗 (无负载)	最大 70 mA*	最大 70 mA*	最大 70 mA*
允许负载/通道	最大40 mA	最大40 mA	最大40 mA
脉冲频率	最大 200 kHz**	最大 200 kHz**	最大 200 kHz**
信号电平			
高电平	最小 2.5 V	最小 U - 2.5V	最小 U - %10U
低电平	最大 0.5 V	最大 2.5 V	最大 2.5 V
上升时间 t _r	最大 200 ns	最大 1 μs	最大 1 μs
下降时间 t _f	最大 200 ns	最大 1 μs	最大 1 μs
输出短路保护	有	有	无
反极性连接保护	无;10 ... 30 VDC 有	有	有
UL认证	E 468583		
符合CE标准	EN 61326-1:2006; EN 61000-6-2:2006 ; EN 61000-6-3:2007		

*: 10000ppr及以上功耗为100mA; **: 10000ppr及以上脉冲频率为2MHz。

增量型编码器

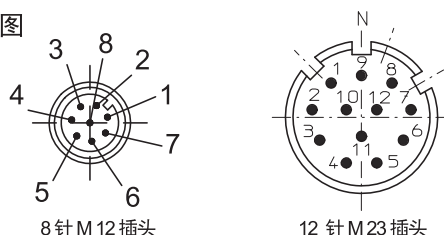
大轴套型 11-A0HN

端子配置

信号：用于方波脉冲信号	Ub	GND	A	\bar{A}	B	\bar{B}	Z	\bar{Z}	Shield
电缆（色标）	棕	白	绿	红	黄	黑	灰	紫	屏蔽
M12 接插件 8 针针座(针号)	2	1	3	6	4	7	5	8	
M23 接插件 12针针座(针号)	12	10	5	6	8	1	3	4	

信号：用于正余弦1Vpp信号	Ub	GND	A	\bar{A}	B	\bar{B}	Z	\bar{Z}	Shield
电缆（色标）	棕	白	绿	黄	灰	粉	黑	紫	屏蔽
M12 接插件 8针针座(针号)	2	1	3	4	5	6	7	8	
M23 接插件 12针针座(针号)	12	10	5	6	8	1	3	4	

插座俯视图



订货代码
轴套型 **11-A0HN-X X X X-X X X X**

系列 **f a b c d e**

- a 法兰**
 - 1 = 无安装辅件，锁环在法兰侧
 - 3 = 带短单臂弹簧片，锁环在法兰侧
 - A = 带长单臂弹簧片，锁环在法兰侧
 - 4 = 带单臂弹簧片，顶丝固定，固定环在外壳侧
 - 5 = 带拐臂，长度70 mm，锁环在法兰侧
 - 6 = 带拐臂，长度100 mm，锁环在法兰侧
 - 7 = 带拐臂，长度150 mm，锁环在法兰侧
- b 轴孔径***
 - A = \varnothing 20 mm
 - B = \varnothing 25 mm
 - C = \varnothing 25.4 mm
 - E = \varnothing 30 mm
 - F = \varnothing 35 mm
 - G = \varnothing 38 mm
 - J = \varnothing 42 mm
 - L = \varnothing 45 mm
- c 输出电路/供电电压**
 - 1 = RS422 输出/ 5 V DC 供电
 - 2 = RS422 输出/10 ... 30 V DC 供电
 - 3 = 推挽无反相信号输出/ 10 ... 30 V DC 供电
 - 4 = 推挽 7272 带反相信号输出/ 5 ... 30 V DC 供电 (仅用于2500ppr及以下分辨率)
 - 5 = 推挽带反相信号输出/ 10 ... 30 V DC 供电
 - 6 = Sin/Cos 1 Vpp 输出 / 5 VDC 供电
- d 连接方式**
 - 2 = 径向 2 米电缆
 - 5 = 径向 M23 12针插头 (无相配插头)
 - 7 = 径向 M12 8针插头 (无相配插头)
- e 分辨率**
 - 512, 1000, 1024, 2048, 2500, 3600, 4096, 4500, 5000, ..., 8192, 10240, 16384, 20480
 - 1 Vpp Sin/Cos: 1024 2048
 - 其他脉冲数应请可订
- f 类型**
 - N = 工业型
 - L = 耐低温型 (-40°C ... 80°C)

* 当法兰形式为1,3,5, 轴径 \leq 42mm时, 轴体本身带绝缘内衬。

安装附件

电缆接插件:

相配接插件

M12 自组装插头

E1-1208-0101

M23 自组装插头

E1-3212-0100

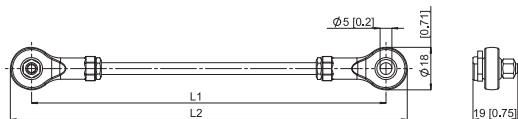
轴套型编码器安装附件:

弹簧片

拐臂

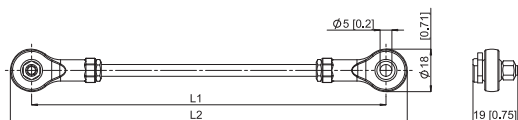
多种附件可供选择, 具体型号和参数请参见辅件章节

金属拐臂



L1= 70 mm, L2= 88 mm (其他长度应请可订) T2-0000-5000-0070

绝缘拐臂

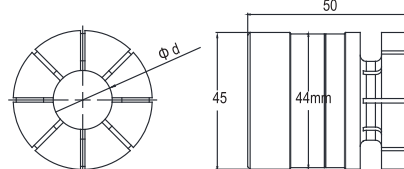


L1= 70 mm, L2= 88 mm (其他长度应请可订) T2-0000-5001-0070

绝缘内衬套**

适用于:
增量型编码器11-A0HN系列锁环连接

在使用三相电源的交流电机的时候, 经常会产生轴间电流, 而绝缘内衬套能够有效的隔离轴电流。因为轴电流会对编码器轴承造成损害, 影响使用寿命。



\varnothing d
25 mm T2-0000-4102-4525
30 mm T2-0000-4102-4530
其它尺寸类型应请可订
见辅件绝缘内衬套部分

**：仅用于法兰形式1,3,5。

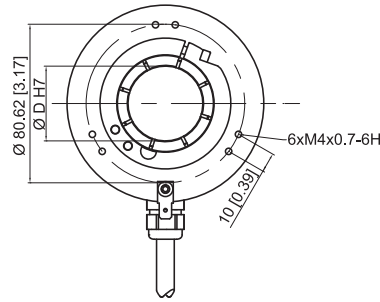
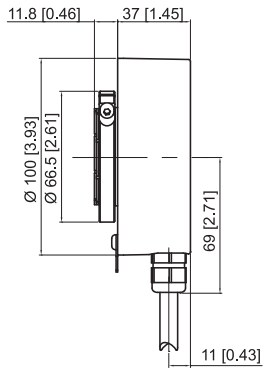
增量型编码器

大轴套型

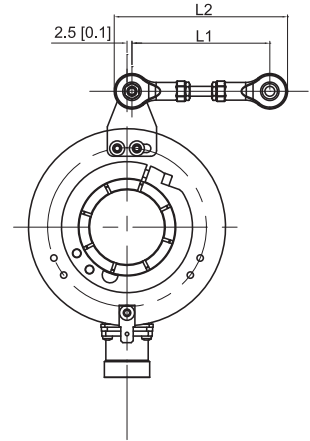
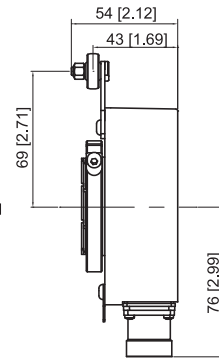
11-A0HN

外形尺寸

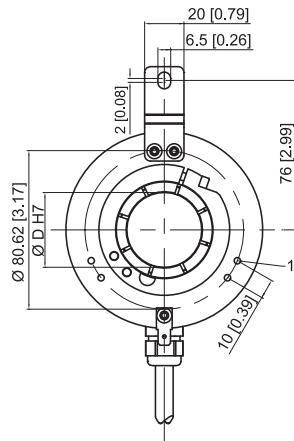
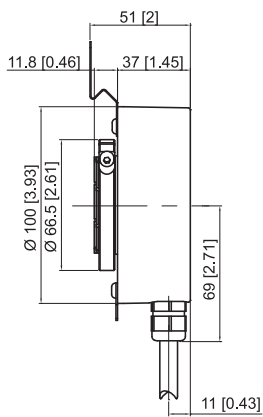
法兰形式1, 连接方式2



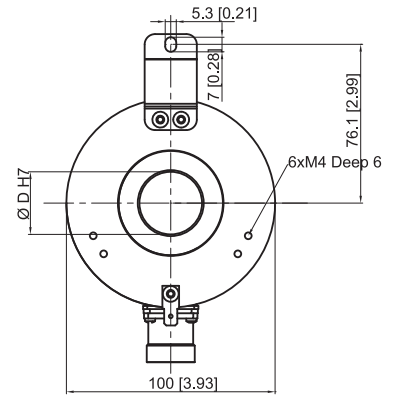
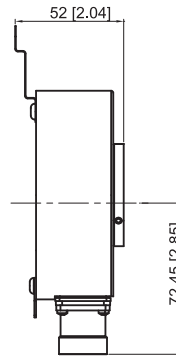
法兰形式5/6/7, 连接方式



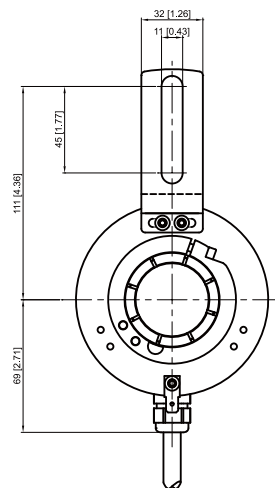
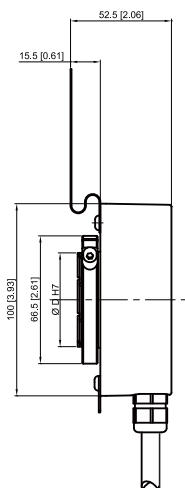
法兰形式3, 连接方式2



法兰形式4, 连接方式5



法兰形式A, 连接方式2



其他安装方式及附件应请可定, 我们的联系方式 sales@heinlanz.com