

增量型编码器

大轴套型

11-80HN



产品描述:

- 坚固的工业型编码器产品，具有较高的性价比
- 通孔轴套型，孔径最大 25mm
- 防护等级 IP 65
- 极高的机械和电气安全性能
- 工作温度可选 -40°C ... +80°C



特点描述:

- 外形 80 mm 结构紧凑，具有较高的性价比
- 工作温度范围宽，-40°C ... +80°C 可选
- 具有较高的轴承载能力，可用于恶劣的机械环境下
- 高防护等级，可达 IP65
- 电缆出线，M12 等多种连接方式可供选择
- 分辨率可达 3840 PPR
- 具有 SIN/COS 正弦输出

| 机械参数 | |
|-----------------------|-----------------------------------|
| 最大速度 | 6000 rpm |
| 启动力矩 | ≤ 6 Ncm (环境温度 20°C) |
| 转动惯量 | ≤ 40 gcm ² |
| 轴负载能力 | 径向 200 N; 轴向 100 N |
| 重量 | 约 0.6 kg |
| 防护等级 EN 60 529 | IP 65 |
| 工作温度范围 | -20°C ... 80°C; -40°C ... 80°C 可选 |
| 材料 | 轴: 不锈钢; 法兰、外壳: 铝合金 |
| 抗冲击性, 据 EN 60068-2-27 | ≤ 100 g (6 ms) |
| 抗振动性, 据 EN 60068-2-6 | ≤ 10 g (10-2000 Hz) |

| SinCos 输出的电气参数 | |
|----------------|--|
| 输出电路 | SinCos (1Vpp) |
| 电源电压 | 5 VDC |
| 功耗带反相信号(无负载) | 最大 100 mA |
| 频率 | ≤ 100 kHz |
| 通道负载 | 最小 120 Ohm |
| 输出短路保护 | 有 |
| 反极性连接保护 | 无 |
| UL 认证 | E 468583 |
| 符合 CE 标准 | EN 61326-1:2006; EN 61000-6-2:2006 ; EN 61000-6-3:2007 |

| 电气参数 | | | |
|---------------------|--|---------------|--------------|
| 输出电路 | RS422 输出 | 推挽输出 | 推挽(7272) 输出 |
| 供电电压 | 5 VDC 或 10 ... 30 VDC | 10 ... 30 VDC | 5 ... 30 VDC |
| 功耗 (无负载) | 最大 70 mA | 最大 70 mA | 最大 70 mA |
| 允许负载/通道 | 最大 40 mA | 最大 40 mA | 最大 40 mA |
| 脉冲频率 | 最大 200 kHz | 最大 200 kHz | 最大 200 kHz |
| 信号电平 高电平 | 最小 2.5 V | 最小 U - 2.5V | 最小 U - 10%U |
| 信号电平 低电平 | 最大 0.5 V | 最大 2.5 V | 最大 2.5 V |
| 上升时间 t _r | 最大 200 ns | 最大 1 μs | 最大 1 μs |
| 下降时间 t _f | 最大 200 ns | 最大 1 μs | 最大 1 μs |
| 输出短路保护 | 有 | 有 | 有 |
| 反极性连接保护 | 无; 10 ... 30 VDC 有 | 有 | 有 |
| UL 认证 | E 468583 | | |
| 符合 CE 标准 | EN 61326-1:2006; EN 61000-6-2:2006 ; EN 61000-6-3:2007 | | |

增量型编码器

大轴套型

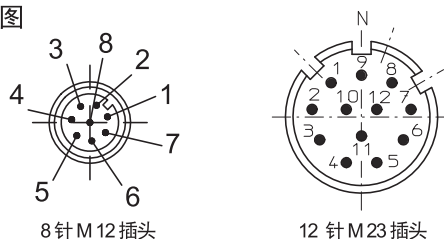
11-80HN

端子配置

| | | | | | | | | | |
|-------------------|----|-----|---|-----------|---|-----------|---|-----------|--------|
| 信号：用于方波脉冲信号 | Ub | GND | A | \bar{A} | B | \bar{B} | Z | \bar{Z} | Shield |
| 电缆（色标） | 棕 | 白 | 绿 | 红 | 黄 | 黑 | 灰 | 紫 | 屏蔽 |
| M12 接插件 8针针座(针号) | 2 | 1 | 3 | 6 | 4 | 7 | 5 | 8 | |
| M23 接插件 12针针座(针号) | 12 | 10 | 5 | 6 | 8 | 1 | 3 | 4 | |

| | | | | | | | | | |
|-------------------|----|-----|---|-----------|---|-----------|---|-----------|--------|
| 信号：用于正弦弦1Vpp信号 | Ub | GND | A | \bar{A} | B | \bar{B} | Z | \bar{Z} | Shield |
| 电缆（色标） | 棕 | 白 | 绿 | 黄 | 灰 | 粉 | 黑 | 紫 | 屏蔽 |
| M12 接插件 8针针座(针号) | 2 | 1 | 3 | 4 | 5 | 6 | 7 | 8 | |
| M23 接插件 12针针座(针号) | 12 | 10 | 5 | 6 | 8 | 1 | 3 | 4 | |

插座俯视图



订货代码

11-80HN-X X X X-X X X X

系列

f a b c d e

a 法兰

- 1 = 无安装辅件
- 3 = 带短单臂弹簧片
- A = 带长单臂弹簧片
- 5 = 拐臂安装

b 轴孔径

- 5 = \varnothing 10 mm
- 6 = \varnothing 12 mm
- 8 = \varnothing 15 mm
- 9 = \varnothing 16 mm
- A = \varnothing 20 mm
- B = \varnothing 25 mm

c 输出电路/供电电压

- 1 = RS422 输出/ 5 VDC 供电
- 2 = RS422 输出/ 10 ... 30 VDC 供电
- 3 = 推挽无反相信号输出/ 10 ... 30 VDC 供电
- 4 = 推挽 7272 带反相信号输出/ 5 ... 30 VDC 供电
(仅用于2500ppr及以下分辨率)
- 5 = 推挽带反相信号输出/ 10 ... 30 VDC 供电
- 6 = SinCos 1Vpp输出/ 5 VDC 供电

d 连接方式

- 2 = 径向 2 米电缆
- 5 = 径向 M23 12针插头
- 7 = 径向 M12 8针插头（无相配插头）

e 分辨率

512,1000,1024,2048,2500,3600,3840

1 Vpp Sin/Cos: 1024

其他脉冲数应请可订

f 类型

N = 工业型
L = 耐低温型 (-40°C ... 80°C)

安装附件

电缆接插件：

相配接插件

M12 自组装插头
M23 自组装插头

E1-1208-0101
E1-3212-0100

轴套型编码器安装附件：

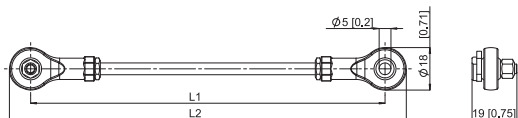
弹簧片



多种附件可供选择，具体型号和参数请参见辅件章节

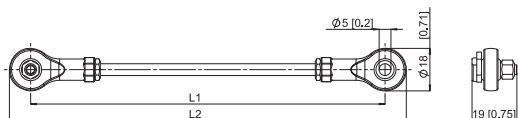
拐臂

金属拐臂



L1 = 70 mm, L2 = 88 mm (其他长度应请可订) T2-0000-5000-0070

绝缘拐臂



L1 = 70 mm, L2 = 88 mm (其他长度应请可订) T2-0000-5001-0070

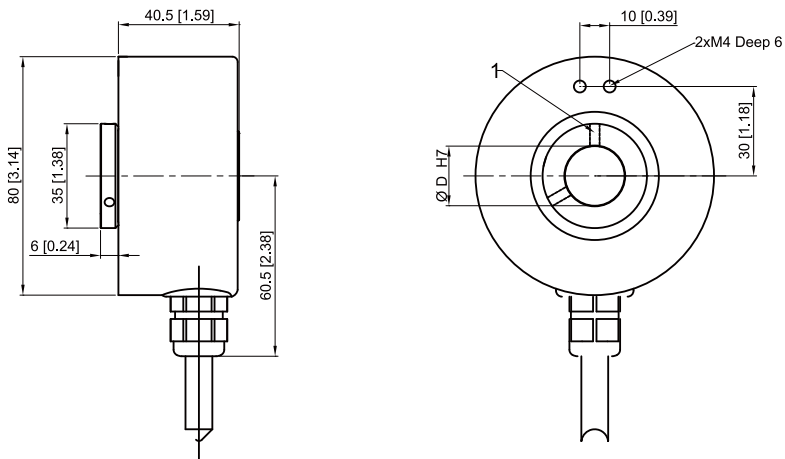
增量型编码器

大轴套型

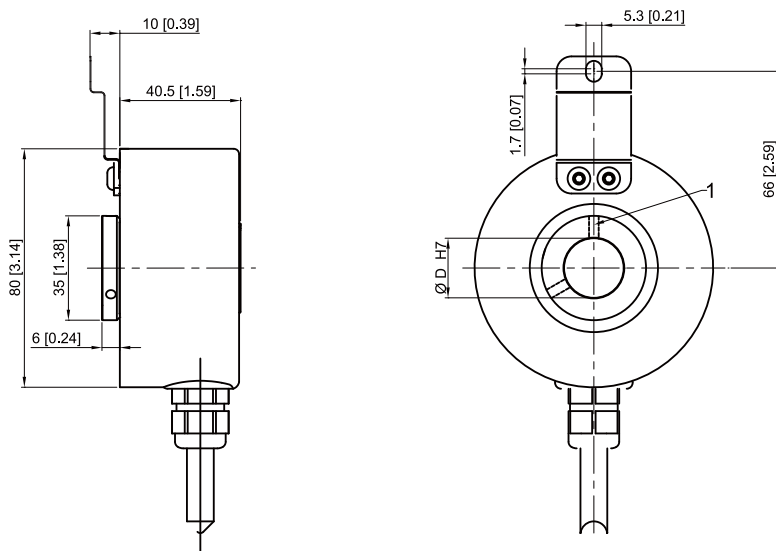
11-80HN

外形尺寸

法兰形式1, 连接方式2



法兰形式3, 连接方式2



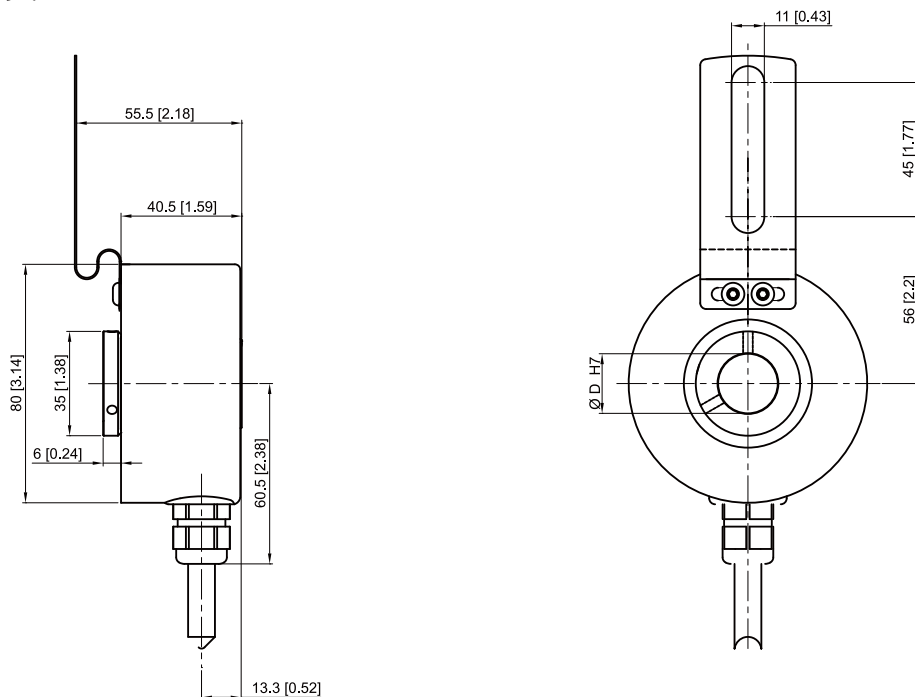
1 - 2 x M4 顶丝

增量型编码器

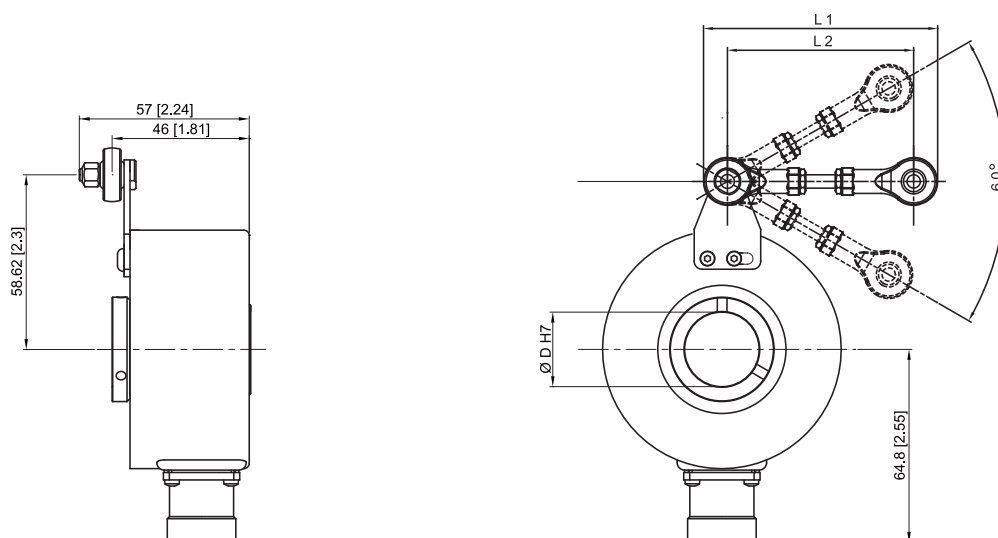
大轴套型

11-80HN

法兰形式A, 连接方式2



法兰形式5, 连接方式5



其他安装方式及附件应请可定,
我们的联系方式 sales@heinlanz.com