

# 增量型编码器

通用型

11-58SN / 58HN



### 产品描述:

- 坚固的工业标准编码器
- 脉冲数可达 25000 PPR
- 防护等级可达 IP 67
- 极高的机械和电气安全性能
- 工作温度可选 -40°C ... +80°C



### 特点描述:

- 外形 58 mm 标准工业型设计, 适合众多工业现场
- 工作温度范围宽, -40°C ... +80°C 可选
- 具有较高的轴承载能力, 可用于恶劣的机械环境下
- 高防护等级, 可达 IP67
- 电缆出线, M12, M23 等多种连接方式可供选择
- 分辨率可达 25000 PPR
- 高分辨率产品输出频率可达 2MHz

### 机械参数

最大速度	轴型: 12000 rpm; 轴套型: 6000 rpm
启动力矩	轴型: ≤ 0.5 Ncm (环境温度 20°C); 轴套型: ≤ 2.2 Ncm
转动惯量	轴型: 18 gcm <sup>2</sup> ; 轴套型: 60 gcm <sup>2</sup>
轴负载能力	工业型 轴型: 径向125 N, 轴向70 N; 轴套型: 径向80 N, 轴向60 N
	重载型轴型 径向 500 N; 轴向 500 N*
重量	约 0.25 kg
防护等级 EN 60 529	IP 65, 可选 IP 67
Ex 危险区域认证 (可选)	可用于2和22区
工作温度范围	-20°C ... 80°C; -40°C ... 80°C 可选
材料	轴: 不锈钢; 法兰、外壳: 铝合金
抗冲击性, 据 EN 60068-2-27	≤ 100 g (6 ms)
抗振动性, 据 EN 60068-2-6	≤ 10 g (10-2000 Hz)

\* 仅针对于轴型编码器轴径为12x25mm的产品。

### SinCos 输出的电气参数

输出电路	SinCos (1Vpp)
电源电压	5 VDC
功耗带反相信号(无负载)	最大 100 mA
频率	≤ 100 kHz
通道负载	最小 120 Ohm
输出短路保护	有
反极性连接保护	无
UL认证	E468583
符合CE标准	EN 61326-1:2006 EN 61000-6-2:2006 EN 61000-6-3:2007

### 电气参数

输出电路	RS422 输出	推挽输出	推挽(7272) 输出
供电电压	5 VDC 或 10 ... 30 VDC	10 ... 30 VDC	5 ... 30 VDC
功耗 (无负载)	最大 70 mA***	最大 70 mA***	最大 70 mA***
允许负载/通道	最大 40 mA	最大 40 mA	最大 40 mA
脉冲频率	最大 200 kHz**	最大 200 kHz**	最大 200 kHz**
信号电平			
高电平	最小 2.5 V	最小 U - 2.5V	最小 U - %10U
低电平	最大 0.5 V	最大 2.5 V	最大 2.5 V
上升时间 t <sub>r</sub>	最大 200 ns	最大 1 μs	最大 1 μs
下降时间 t <sub>f</sub>	最大 200 ns	最大 1 μs	最大 1 μs
输出短路保护	有	有	无
反极性连接保护	无; 10 ... 30 VDC 有	有	有
UL认证	E468583		
符合CE标准	EN 61326-1:2006; EN 61000-6-2:2006; EN 61000-6-3:2007		

\*\*： 10000ppr及以上脉冲频率为2MHz； \*\*\*： 10000ppr及以上功耗为100mA。

# 增量型编码器

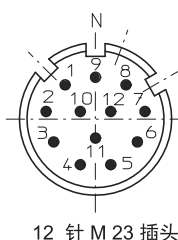
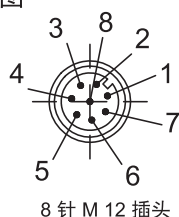
## 通用型 11-58SN / 58HN

### 端子配置

信号：用于方波脉冲信号	Ub	GND	A	$\bar{A}$	B	$\bar{B}$	Z	$\bar{Z}$	Shield
电缆（色标）	棕	白	绿	红	黄	黑	灰	紫	屏蔽
M12 接插件 8针针座(针号)	2	1	3	6	4	7	5	8	
M23 接插件 12针针座(针号)	12	10	5	6	8	1	3	4	

信号：用于正余弦1Vpp信号	Ub	GND	A	$\bar{A}$	B	$\bar{B}$	Shield
电缆（色标）	棕	白	绿	黄	灰	粉	屏蔽
M12 接插件 8针针座(针号)	2	1	3	4	5	6	
M23 接插件 12针针座(针号)	12	10	5	6	8	1	

### 插座俯视图



### 订货代码 11-58SN-X X X X-XXXXX

轴型 系列 f a b c d e

- a** 法兰
  - 1 = 夹紧法兰, Ø 58mm, IP65
  - 2 = 夹紧法兰, Ø 58mm, IP67
  - 3 = 同步法兰, Ø 58mm, IP65
  - 4 = 同步法兰, Ø 58mm, IP67
  - 5 = 同步夹紧法兰, Ø 63.5 mm, IP65
  - 6 = 同步夹紧法兰, Ø 63.5 mm, IP67
  - 7 = 方形法兰, 63.5 mm, IP65
  - 8 = 方形法兰, 63.5 mm, IP67
  - 9 = EURO 法兰, 115 mm, IP65
- b** 轴径
  - 2 = Ø 6 x 10 mm
  - 5 = Ø 10 x 20 mm
  - 6 = Ø 9.52 x 22.3 mm, 仅用于法兰形式5,6,7,8
  - 7 = Ø 11 x 33 mm, 仅用于法兰形式9
  - 8 = Ø 12 x 25 mm, 重型型, 仅用于法兰形式1,2
- c** 输出电路/供电电压
  - 1 = RS 422 输出/ 5 VDC 供电
  - 2 = RS 422 输出/ 10 ... 30 VDC 供电
  - 3 = 推挽无反相信号输出/ 10 ... 30 VDC 供电
  - 4 = 推挽 7272 带反相信号输出/ 5 ... 30 VDC 供电 (仅用于2500ppr及以下分辨率)
  - 5 = 推挽带反相信号输出/ 10 ... 30 VDC 供电
  - 6 = Sin/Cos 1 Vpp 输出 / 5 VDC 供电
- d** 连接方式
  - 1 = 轴向 2 米电缆
  - 2 = 径向 2 米电缆
  - 3 = 轴向 M23 12针插头 (无相配插头)
  - 5 = 径向 M23 12针插头 (无相配插头)
  - 6 = 轴向 M12 8针插头 (无相配插头)
  - 7 = 径向 M12 8针插头 (无相配插头)
- e** 分辨率
  - 2,5,15,20,25, .... 100,120, .... 500,512, 600,720, ... 1000,1024,1200,1250, .... 3600,4096,5000, .... 10000, 12500, 20000,25000
  - 1 Vpp Sin/Cos: 1024 2048
  - 其他脉冲数应请可订
- f** 类型
  - N = 工业型
  - L = 耐低温型 (-40°C ... 80°C)

### 订货代码 11-58HN-X X X X-XXXXX

轴套型 系列 f a b c d e

- a** 法兰
  - 1 = 无安装辅件
  - 3 = 带短单臂弹簧片
  - 7 = 带长单臂弹簧片
  - 8 = 带双飞翼弹簧片
- b** 轴孔径
  - 4 = Ø 8 mm
  - 5 = Ø 10 mm
  - Z = Ø 10 mm(盲孔型)
  - 6 = Ø 12 mm
  - U = Ø 12 mm(盲孔型)
  - 7 = Ø 14 mm
  - X = Ø 15 mm
  - 8 = Ø 15 mm (盲孔型)
- c** 输出电路/供电电压
  - 1 = RS422 输出/ 5 VDC 供电
  - 2 = RS422 输出/ 10 ... 30 VDC 供电
  - 3 = 推挽无反相信号输出/ 10 ... 30 VDC 供电
  - 4 = 推挽 7272 带反相信号输出/ 5 ... 30 VDC 供电 (仅用于2500ppr及以下分辨率)
  - 5 = 推挽带反相信号输出/ 10 ... 30 VDC 供电
  - 6 = Sin/Cos 1 Vpp 输出 / 5 VDC 供电
- d** 连接方式
  - 2 = 径向 2 米电缆
  - 5 = 径向 M23 12针插头 (无相配插头)
  - 7 = 径向 M12 8针插头 (无相配插头)
- e** 分辨率
  - 2,5,15,20,25, .... 100,120, .... 500,512, 600,720, ... 1000,1024,1200,1250, .... 3600,4096,5000, .... 10000, 12500, 20000,25000
  - 1 Vpp Sin/Cos 1024 2048
  - 其他脉冲数应请可订
- f** 类型
  - D = 加强型
  - N = 工业型
  - L = 耐低温型 (- 40°C ... 80°C)

HL-M001-12-20-1K-CN

增量型编码器

# 增量型编码器

通用型

11-58SN / 58HN

## 安装附件

电缆接插件:

相配接插件

M12 自组装插头

E1-1208-0101

M23 自组装插头

E1-3212-0100

轴型编码器安装附件:

联轴器

铝合金联轴器 $\varnothing$ 25mm, 轴径为6mm

T1-1000-3025-0606

弹簧钢联轴器 $\varnothing$ 25mm, 轴径为10mm

T1-2000-5025-1010

轴套型编码器安装附件:

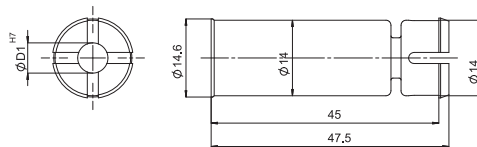
弹簧片

多种附件可供选择, 具体型号和参数请参见辅件章节



## 绝缘内衬套

绝缘内衬套的主要作用是阻断轴电流导入编码器的轴承和内部电路。使用三相变频控制或者交流的矢量电机时, 都会有轴间电流产生, 这样会导致编码器轴承的使用寿命大大缩短。同时威胁编码器的电气安全, 我们的绝缘内衬使得编码器轴承与电机轴绝缘, 同时由于是非导热材料, 也起到了隔热作用, 阻止热量流入编码器, 保证了使用寿命。



$\varnothing$  D1

6 mm

T2-0000-4001-1406

8 mm

T2-0000-4001-1408

10 mm

T2-0000-4001-1410

12 mm

T2-0000-4001-1412



仅用于通孔轴套型编码器产品

其它尺寸类型应请可订

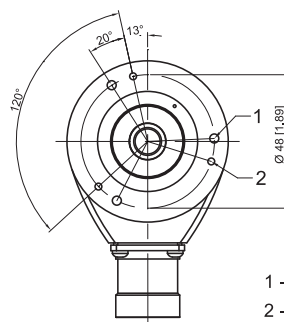
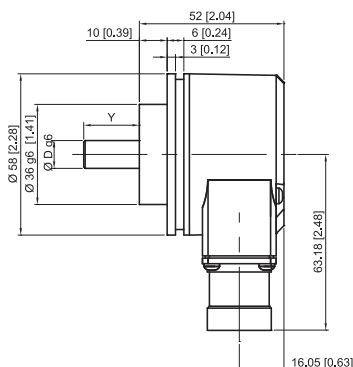
见辅件绝缘内衬套部分

## 外形尺寸

轴型编码器:

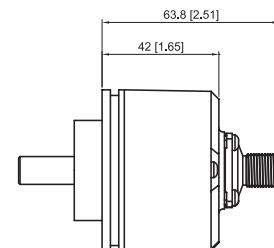
法兰形式 1 和 2, 连接方式 5

连接方式6



1 - 3xM4, Deep 8

2 - 3xM3, Deep 8

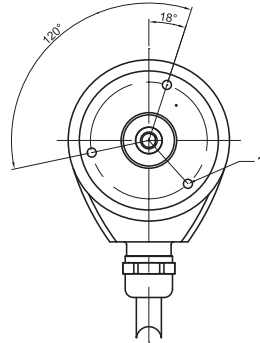
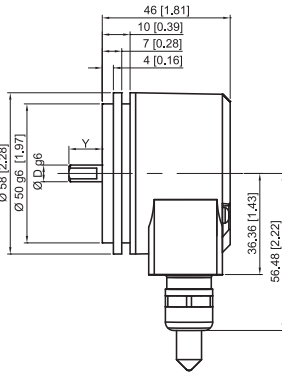


增量型编码器

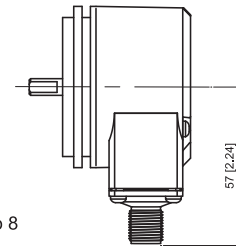
通用型

11-58SN / 58HN

法兰形式 3 和 4, 连接方式 2

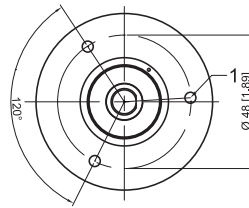
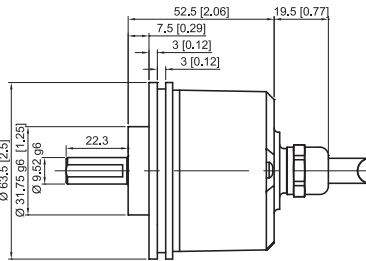


连接方式7

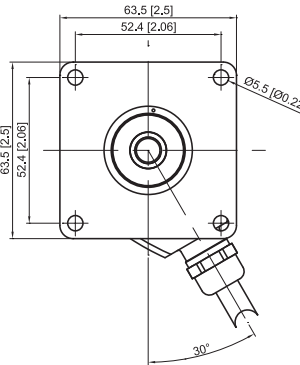
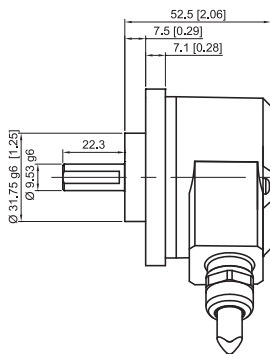


1 - 3xM4, Deep 8

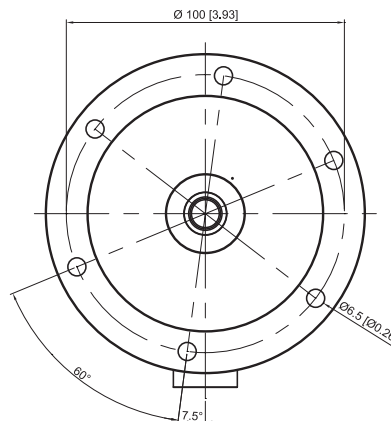
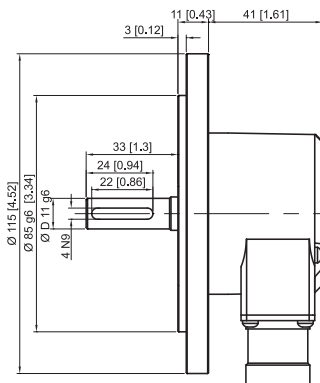
法兰形式 5 和 6, 轴形式 6, 连接方式 1



法兰方式 7 和 8, 轴形式 6, 连接方式 2



法兰方式 9, 轴形式 7, 连接方式 5



# 增量型编码器

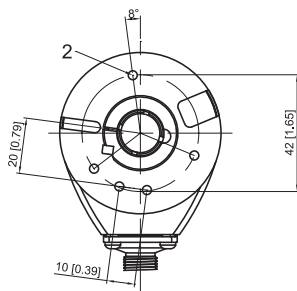
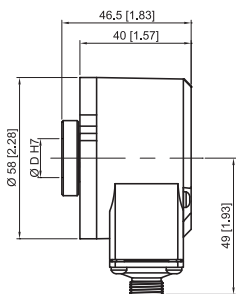
通用型

11-58SN / 58HN

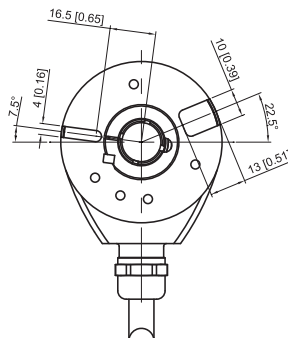
## 外形尺寸

轴套型编码器:

法兰方式 1, 连接方式 7

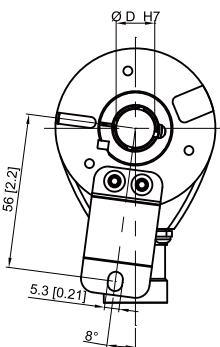
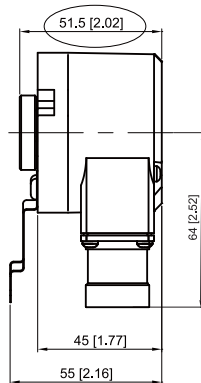


法兰方式 1, 连接方式 2



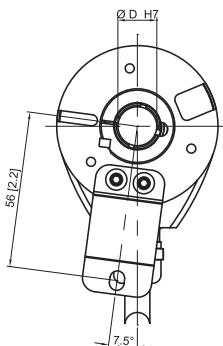
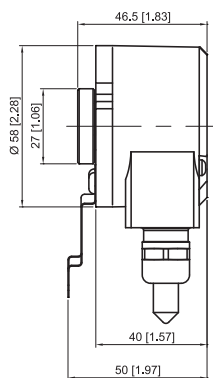
轴套型编码器:

法兰方式 3, 加强型, 连接方式 5



轴套型编码器:

法兰方式 3, 连接方式 2

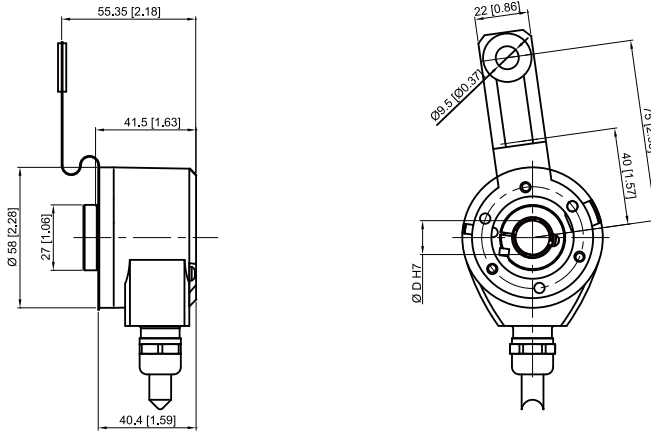


# 增量型编码器

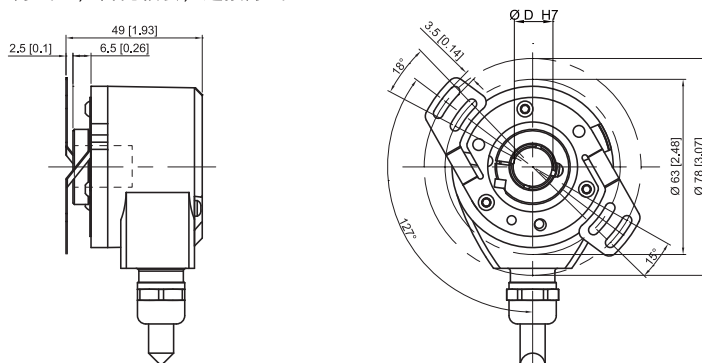
通用型

11-58SN / 58HN

轴套型编码器：  
法兰方式 7，连接方式 2



轴套型编码器：  
法兰方式 8，盲孔轴套，连接方式 2



盲孔轴套型盲孔深度 35 mm

增量型编码器