

增量型编码器

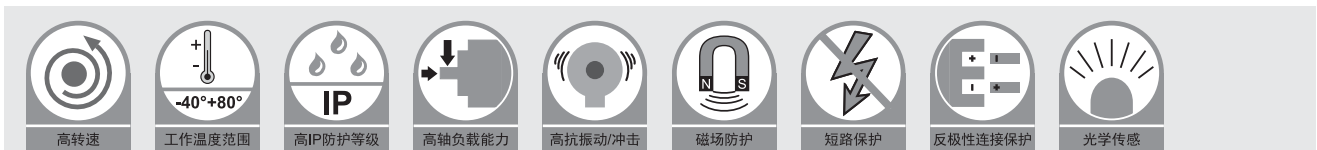
通用型

11-24SN / 24HN



产品描述:

- 微型编码器，外径仅 24 mm，结构紧凑，可用于狭小空间内
- 光电传感器技术，最高分辨率可达 1024 ppr
- 整体防护可达 IP64



特点描述:

- 外形小巧，结构紧凑
- 可选 RS422 和 HTL 输出
- 可靠的电缆出线方式，可根据客户需求定制电缆长度
- 防护等级符合 DIN EN60 529 要求 可达 IP 64
- 多种分辨率可供选择，方便客户选择使用

机械参数	
最大速度	6000 rpm
启动力矩	≤ 0.1 Ncm (环境温度 20°C)
转动惯量	轴型: ≤ 2 gcm ² ; 轴套型: ≤ 1 gcm ²
轴负载能力	轴型: 径向 20 N; 轴向 10 N 轴套型: 径向 10 N; 轴向 10 N
重量	约 0.06 kg
防护等级 据 DIN EN60 529	IP 64
工作温度范围	-20°C ... 80°C; -40°C ... 80°C 可选
材料	轴/轴套: 不锈钢/黄铜; 外壳/法兰: 铝合金
抗冲击性, 据 EN 60068-2-27	≤ 100 g (6 ms)
抗振动性, 据 EN 60068-2-6	≤ 10 g (10-2000 Hz)

电气参数		
输出方式	RS422	HTL
供电电压	5 V DC ± 5%	10...30 VDC
功耗 (无负载)	最大 150 mA	最大 150 mA
允许负载/通道	最大 20 mA	最大 30 mA
脉冲频率	最大 300 kHz	最大 200 kHz
信号电平	高 最小 2.5 V 低 最大 0.5 V	最小 Ub - 3 V 最大 2.5 V
上升时间 _{t_r}	最大 200 ns	最大 1 μs
下降时间 _{t_f}	最大 200 ns	最大 1 μs
输出短路保护	有	有
反极性连接保护	无	有
CE 认证	EN 61000-6-2, EN 55011 Class B	

端子配置

信号	Ub	GND	A	\bar{A}	B	\bar{B}	Z	\bar{Z}	Shield
电缆 (色标)*	棕	白	绿	黄	灰	粉	兰	红	屏蔽
电缆 (色标)**	棕	白	绿	-	黄	-	灰	-	屏蔽

* 适用于输出电路/供电电压1和5

** 适用于输出电路/供电电压3

增量型编码器

通用型

11-24SN / 24HN

订货代码
轴型

11-24SN-X X X X - X X X X
系列 f a b c d e

a 法兰

1 = \varnothing 24mm 法兰

b 轴径($\varnothing \times L$)

1 = \varnothing 4 x 10 mm
2 = \varnothing 6 x 10 mm

c 输出电路/供电电压

1 = RS422 输出/ 5 VDC 供电
3 = 推挽无反相信号输出/ 10 ... 30 VDC 供电
5 = 推挽带反相信号输出/ 10 ... 30 VDC 供电

d 连接方式

1 = 轴向 2 米电缆
2 = 径向 2 米电缆

e 分辨率

4,9,10,15 ... 100,125,128 ... 200, 250 ...
300,360,400,500 ... 600,720 ... 1000,1024
其他脉冲数应请可订

f 类型

N = 工业型
L = 耐低温型(-40°C ... 80°C)

订货代码
轴套型

11-24HN-X X X X - X X X X
系列 f a b c d e

a 法兰

1 = \varnothing 24mm, 带固定支撑槽

b 盲孔轴径(最大深度14mm)

1 = \varnothing 4 mm
3 = \varnothing 6 mm
4 = \varnothing 8 mm

c 输出电路/供电电压

1 = RS422 输出/ 5 VDC 供电
3 = 推挽无反相信号输出/ 10 ... 30 VDC 供电
5 = 推挽带反相信号输出/ 10 ... 30 VDC 供电

d 连接方式

1 = 轴向 2 米电缆
2 = 径向 2 米电缆

e 分辨率

4,9,10,15 ... 100,125,128 ... 200, 250 ...
300,360,400,500 ... 600,720 ... 1000,1024
其他脉冲数应请可订

f 类型

N = 工业型
L = 耐低温型(-40°C ... 80°C)

安装附件

轴型编码器安装附件:

联轴器

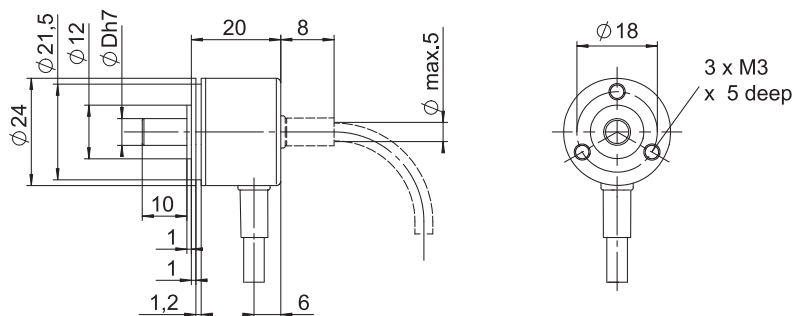
波纹管联轴器 \varnothing 15mm, 轴径为 \varnothing 6mm

T1-1000-2215-0606

外形尺寸

轴型编码器

法兰形式 1



轴套型编码器

法兰形式 1

