

绝对型编码器-单圈

标准型 光学 CANopen/CANopen-lift

5F-58SX / 58HX



产品描述:

- 58 mm 外形尺寸
- 光学传感器技术, 分辨率可达16 bits
- 防护等级可达 IP 67
- 通过耐盐雾腐蚀 720 小时试验
- 工作温度 -40°C ... +85°C



特点描述:

- 外形 58 mm 坚固可靠, 适合在工程车辆等行业中应用
- 工作温度范围宽 -40°C ... +85°C
- 高防护等级, 可达IP67
- 光学传感器技术
- 单圈分辨率可达 16 bits
- 具有CANopen、CANopen-lift接口

机械参数

最大速度	12000 rpm
启动力矩	≤ 3 Ncm (环境温度 20°C)
转动惯量	≤ 20 gcm ²
轴负载能力	轴向 40 N; 径向 110 N
重量	约 0.325 kg
防护等级 EN 60 529	IP 65 可选 IP 67
Ex 危险区域认证 (可选)	可用于2和22区
工作温度范围	-40°C ... 85°C
材料	轴: 不锈钢(V2A) 法兰: 铝 或 不锈钢 外壳: 钢 或 不锈钢
抗冲击性, 据 EN 60068-2-27	≤ 100 g (6 ms)
抗振动性, 据 EN 60068-2-6	≤ 10 g (10 Hz ... 1000Hz)
机械寿命(Fa/Fr)	40/60 40/80 40/110 262 110 42

通用电气参数

供电电压	10 ... 30 VDC
电流消耗	100 mA
驱动电路	RS 485
启动时间	< 250 ms
输出短路保护	有
反极性连接保护	有
UL认证	E468583
符合CE标准	EN 61000-6-4; EN61000-6-2

CANopen / CANopen-lift 接口参数

接口类型	CANopen、CANopen-lift 接口
输出电路	总线数据接口, 采用光耦电气隔离
波特率	≤ 1 M Baud(可通过软件设定)
发送周期	> 1 ms
码制	二进制码
单圈分辨率	16 bits
Profil	CANopen 符合 DS 406 CANopen-lift 符合 DS 417
节点地址	1 ... 127, 默认地址 32 (可通过旋转开关或软件设定修改)
终端电阻	内置 (可通过DIP开关或软件设定修改)
电气寿命	> 10 ⁵ h

防爆参数

标准	EN 60079-0:2012+A11:2013 EN 60079-7:2015 EN 60079-31:2014
类别	⚠ II 3G Ex ec IIc T6...T4 Gc ⚠ II 3D Ex tc IIIC T85°C, T100°C, T135°C Dc

绝对型编码器-单圈

标准型 光学 CANopen/CANopen-lift 5F-58SX / 58HX

CANopen 接口协议符合 DS406

CANopen-lift 接口符合 DS 417

以下参数可编程修改:

- 计数方向
- 分辨率
- 预置值
- 两个限位点和8个凸轮
- 波特率和节点地址
- 终端电阻
- 发送模式: 轮询模式、周期发送模式、同步模式

端子配置

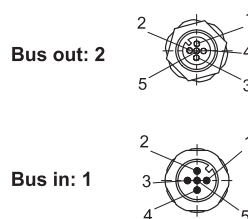
连接方式为 1和 2时

描述	IN					OUT		
	+V	0 V	CAN(GND)	CAN(Low)	CAN(High)	CAN(GND)	CAN(Low)	CAN(High)
戈兰接线方式	+	-	G	L	H	G	L	H
2 X M12 接插件*	2	3	1	5	4	1	5	4

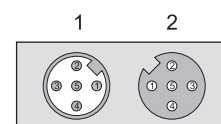
* 2 X M12 接插件连接方式中, 总线入口为针座, 总线出口为孔座, 其供电电源部分即2、3号针的连线在编码器内部短路在一起。

连接方式为 3、5和 6时

描述	IN				
	+V	0 V	CAN(GND)	CAN(Low)	CAN(High)
M12 接插件	2	3	1	5	4
电缆色标	白	棕	绿	粉	黄



插座端俯视图



绝对型编码器-单圈

订货代码 轴型

5F-58SX-X X X X-B XX 00 X-XX
系列 h a b c d e f g i

- | | | | |
|---|--|---|---|
| <p>a 法兰</p> <p>1 = 夹紧法兰, IP65
2 = 夹紧法兰, IP67
3 = 同步法兰, IP65
4 = 同步法兰, IP67</p> <p>b 轴径</p> <p>2 = $\varnothing 6 \times 10$ mm
5 = $\varnothing 10 \times 20$ mm
6 = $\varnothing 12 \times 20$ mm</p> | <p>c 输出电路/供电电压</p> <p>4 = CANopen / 10 ... 30 VDC 供电
5 = CANopen-lift / 10 ... 30 VDC 供电</p> <p>d 连接方式</p> <p>1 = 端子耦合器, 径向 3X 电缆锁紧戈兰
2 = 端子耦合器, 径向 2X M12接插件
3 = 轴向 1 X M12 接插件 (无相配接插件)
5 = 径向 1 X M12 接插件(无相配接插件)
6 = 径向 1 米电缆
7 = 轴向 1 米电缆</p> | <p>e 码制</p> <p>B = 二进制码</p> <p>f 单圈分辨率</p> <p>12 = 12 bit
13 = 13 bit
16 = 16 bit</p> | <p>g 功能</p> <p>1 = 无附加功能</p> <p>h 类型</p> <p>N = 工业型
S = 全不锈钢型*</p> <p>i 认证类型</p> <p>空 = CE/UL
EX = 2/22区</p> |
|---|--|---|---|

订货代码 轴套型

5F-58HX-X X X X-B XX 00 X-XX
系列 h a b c d e f g i

- | | | | |
|--|---|---|---|
| <p>a 法兰</p> <p>8 = 带双飞翼固定连接器, IP65
9 = 带双飞翼固定连接器, IP67</p> <p>b 轴孔径(盲孔)</p> <p>2 = $\varnothing 6$ mm
4 = $\varnothing 8$ mm
5 = $\varnothing 10$ mm
6 = $\varnothing 12$ mm
7 = $\varnothing 14$ mm
8 = $\varnothing 15$ mm</p> | <p>c 输出电路/供电电压</p> <p>4 = CANopen / 10 ... 30 VDC 供电
5 = CANopen-lift / 10 ... 30 VDC 供电</p> <p>d 连接方式</p> <p>1 = 端子耦合器, 径向 3X 电缆锁紧戈兰
2 = 端子耦合器, 径向 2X M12接插件
3 = 轴向 1 X M12 接插件(无相配接插件)
5 = 径向 1 X M12 接插件(无相配接插件)
6 = 径向 1 米电缆
7 = 轴向 1 米电缆</p> | <p>e 码制</p> <p>B = 二进制码</p> <p>f 单圈分辨率</p> <p>12 = 12 bit
13 = 13 bit
16 = 16 bit</p> | <p>g 功能</p> <p>1 = 无附加功能</p> <p>h 类型</p> <p>N = 工业型
S = 全不锈钢型*</p> <p>i 认证类型</p> <p>空 = CE/UL
EX = 2/22区</p> |
|--|---|---|---|

* 全不锈钢型产品连接方式仅提供1, 2和7。

绝对型编码器-单圈

标准型 光学 CANopen/CANopen-lift

5F-58SX / 58HX

安装附件

电缆接插件:

相配接插件

M12 自组装插头(孔端)

E1-1205-0001

M12 自组装插头(针端)

E1-1105-0011

轴型编码器安装附件:

联轴器

铝合金联轴器 \varnothing 25mm, 轴径为6mm

T1-1000-3025-0606

弹簧钢联轴器 \varnothing 25mm, 轴径为10mm

T1-2000-5025-1010

轴套型编码器安装附件:

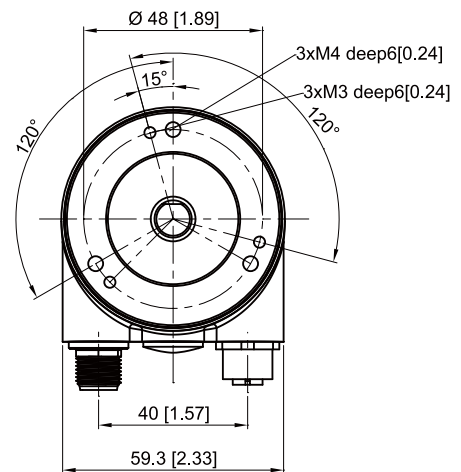
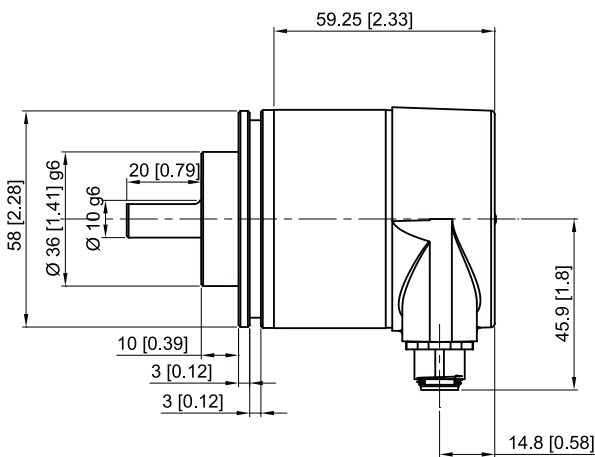
弹簧片

多种附件可供选择, 具体型号和参数请参见辅件章节

外形尺寸

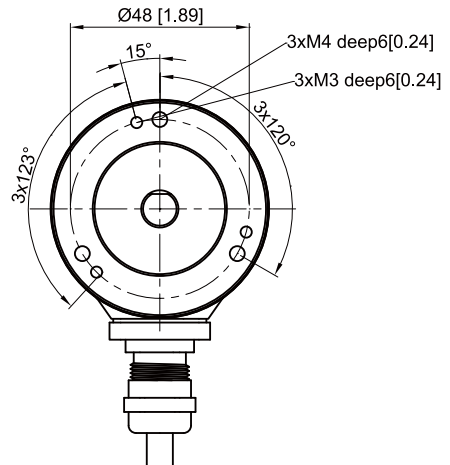
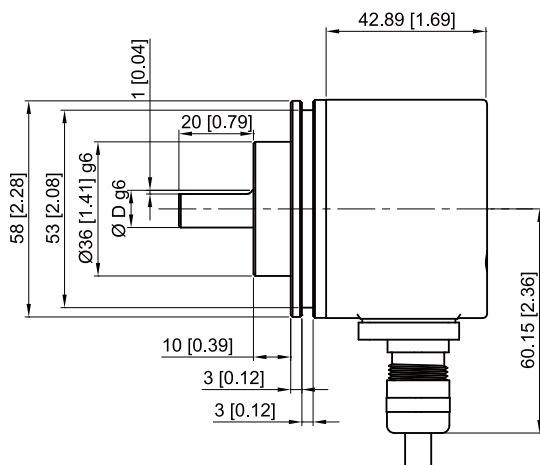
轴型编码器:

法兰形式1,2, 轴径形式5, 连接方式 2



轴型编码器:

法兰形式1,2, 轴径形式5, 连接方式 6

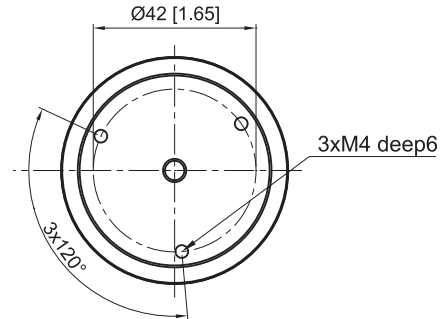
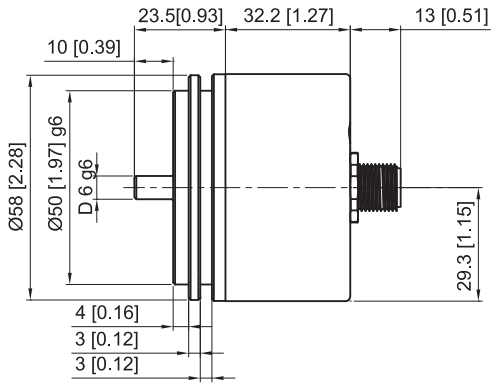


绝对型编码器-单圈

标准型 光学 CANopen/CANopen-lift 5F-58SX / 58HX

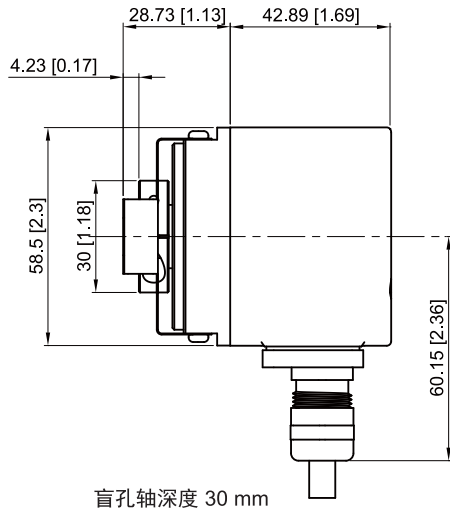
轴型编码器:

法兰形式3,4, 轴径形式2, 连接方式 3

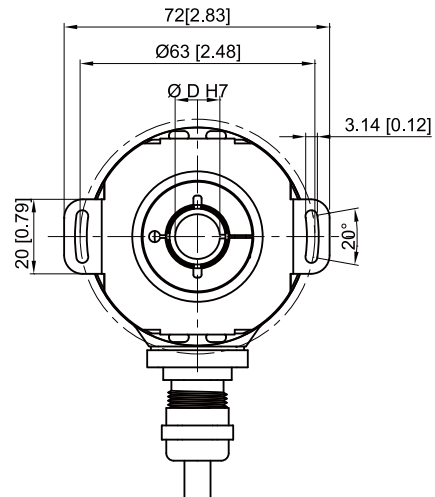


轴套型编码器:

盲孔轴套, 法兰形式8, 连接方式 6

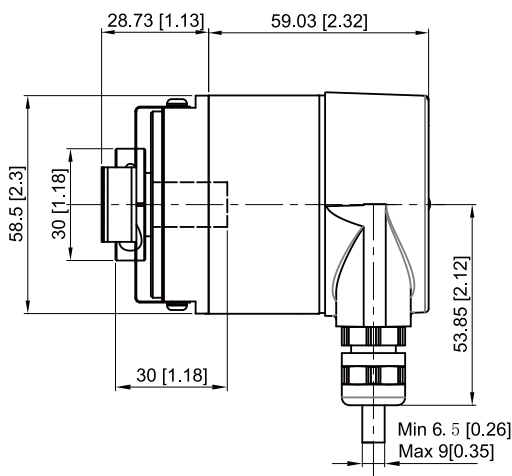


盲孔轴深度 30 mm



轴套型编码器:

盲孔轴套, 法兰形式8, 连接方式 1



盲孔轴深度 30 mm

