

绝对型编码器-单圈

标准型 光学 ProfiNET

5E-58SX / 58HX



产品描述:

- 58 mm 外形尺寸, 标准工业外形设计
- 光电传感器技术, 分辨率可达16 bits
- 防护等级可达 IP 67
- 可提供 NRT、RT和IRT 工作模式
- 可以通过网络进行固件升级



特点描述:

- 外形 58 mm, 结构紧凑、坚固, 适合工业现场及户外设备使用
- 工作温度范围宽 -40°C ... +85°C
- 高防护等级, 可达IP67

- 盲孔轴套型孔径可达 15mm
- ProfiNET接口, 符合最新的4.1版本, 可用于所有ProfiNET应用中
- 可设定为 NRT、RT和 IRT 多种工作模式
- 时钟周期≤ 1 ms, 可轻松实现 IRT 即时通信模式

机械参数	
最大速度	12000 rpm
启动力矩	≤ 3 Ncm (环境温度 20°C)
转动惯量	≤ 30 gcm ²
轴负载能力	轴向 40 N; 径向 110 N
重量	约 0.400 kg
防护等级 EN 60 529	IP 65 可选 IP 67
Ex 危险区域认证 (可选)	可用于2和22区
工作温度范围	-40°C ... 85°C
材料	轴: 不锈钢(V2A) 法兰: 铝 外壳: 钢
抗冲击性, 据 EN 60068-2-27	≤ 100 g (6 ms)
抗振动性, 据 EN 60068-2-6	≤ 10 g (10 Hz ... 1000Hz)
机械寿命(Fa/Fr)	40/60 40/80 40/110
	247 110 42

通用电气参数	
供电电压	10 ... 30 VDC
电流消耗	典型 100 mA, 最大230 mA
驱动电路	工业以太网
启动时间	< 250 ms
输出短路保护	有
反极性连接保护	有
UL认证	E468583
符合CE标准	EN 61000-6-4; EN61326-1
符合RoHs 标准	遵循EG-规则 2002/95/EG

ProfiNET 接口参数	
接口类型	ProfiNET 接口
输出电路	Ethernet
通信频率	10 / 100 Mbit
接口循环周期	> 1 ms
码制	二进制码
单圈分辨率	最大 16 bits
Profil	符合ProfiNET 4.0/4.1 版本 NRT、RT 和 IRT 工作模式
LED 状态指示灯	设有连接状态指示灯和工作状态指示灯, 用以指示当前连接状态和工作状态, 具体功能详见操作手册。
电气寿命	> 10 ⁸ h

防爆参数	
标准	EN 60079-0:2012+A11:2013 EN 60079-7:2015 EN 60079-31:2014
类别	⚡ II 3G Ex ec IIC T6...T4 Gc ⚡ II 3D Ex tc IIIC T85°C, T100°C, T135°C Dc

ProfiNET 接口协议符合工业以太网标准, 符合ProfiNET 4.0/4.1 功能要求。

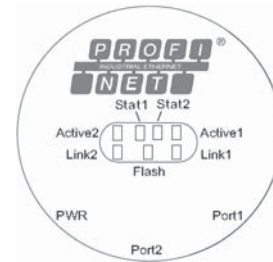
编码器协议特性:

- 计数方向可变
- 单圈分辨率可设定
- 总计分辨率可设定
- 允许内部固件远程升级
- 可选择NRT、RT 和 IRT 工作模式
- 多种滤波器用于不同的通信速率

绝对型编码器-单圈

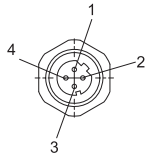
标准型 光学 ProfiNET 5E-58SX / 58HX

LED 状态指示灯
编码器具有多个LED状态指示灯，用以标识当前工作状态，例如：
网络连接状态、工作状态等。具体请参看操作手册。



M12 接插件端子配置

端口 1, 2



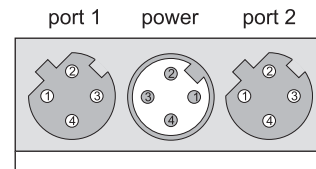
接口	端口 1				端口 2			
信号	TxD+	RxD+	TxD-	RxD-	TxD+	RxD+	TxD-	RxD
M12 针孔座	1	2	3	4	1	2	3	4

电源 (针座)



信号	+V	--	0V	--
针号	1	2	3	4

插座端俯视图



绝对型编码器-单圈

订货代码 5E-58SX-X X X X-B XX 00 X-XX
轴型 系列 h a b c d e f g i

<p>a 法兰 1 = 夹紧法兰, IP65 2 = 夹紧法兰, IP67 3 = 同步法兰, IP65 4 = 同步法兰, IP67</p> <p>b 轴径 2 = $\varnothing 6 \times 10 \text{ mm}$ 5 = $\varnothing 10 \times 20 \text{ mm}$</p>	<p>c 输出电路/供电电压 3 = ProfiNET 输出/ 10 ... 30 VDC 供电</p> <p>d 连接方式 2 = 总线耦合器, 径向3X M12接插件</p>	<p>e 码制 B = 二进制码</p> <p>f 单圈分辨率 13 = 13 bit 16 = 16 bit</p>	<p>g 功能 1 = 无附加功能</p> <p>h 类型 N = 工业型 S = 全不锈钢型</p> <p>i 认证类型 空 = CE/UL EX = 2/22区</p>
--	---	---	---

订货代码 5E-58HX-X X X X-B XX 00 X-XX
轴套型 系列 h a b c d e f g i

<p>a 法兰 8 = 带双飞翼固定连接器, IP65 9 = 带双飞翼固定连接器, IP67</p> <p>b 轴孔径 (盲孔) 3 = $\varnothing 6 \text{ mm}$ 4 = $\varnothing 8 \text{ mm}$ 5 = $\varnothing 10 \text{ mm}$ 6 = $\varnothing 12 \text{ mm}$ 7 = $\varnothing 14 \text{ mm}$ 8 = $\varnothing 15 \text{ mm}$</p>	<p>c 输出电路/供电电压 3 = ProfiNET 输出/ 10 ... 30 VDC 供电</p> <p>d 连接方式 2 = 总线耦合器, 径向3 X M12接插件</p>	<p>e 码制 B = 二进制码</p> <p>f 单圈分辨率 13 = 13 bit 16 = 16 bit</p>	<p>g 功能 1 = 无附加功能</p> <p>h 类型 N = 工业型 S = 全不锈钢型</p> <p>i 认证类型 空 = CE/UL EX = 2/22区</p>
---	--	---	---

绝对型编码器-单圈

标准型 光学 ProfiNET

5E-58SX / 58HX

安装附件

电缆接插件:

相配接插件

M12 自组装插头(电源)

E1-1204-0001

M12 自组装插头

E1-1104-0113

轴型编码器安装附件:

联轴器

铝合金联轴器 \varnothing 25mm, 轴径为6mm

T1-6000-3025-0606

弹簧钢联轴器 \varnothing 25mm, 轴径为10mm

T1-2000-5025-1010

轴套型编码器安装附件:

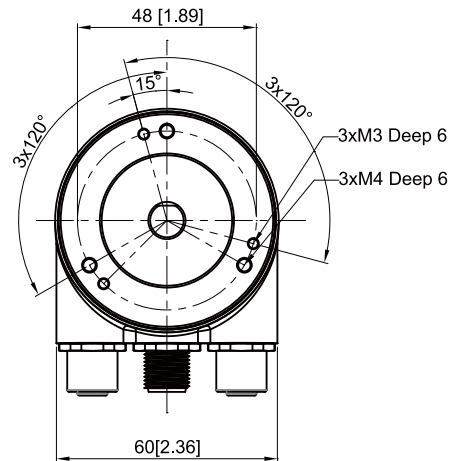
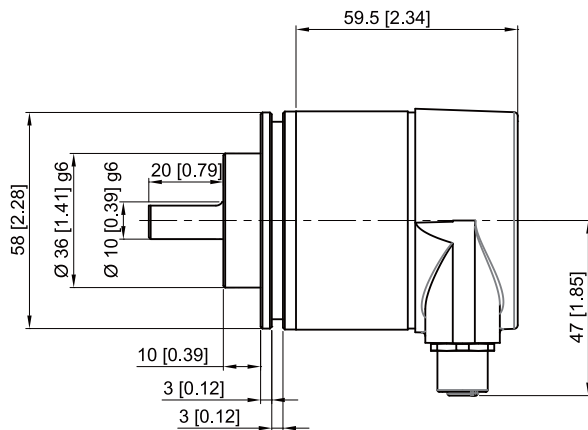
弹簧片

多种附件可供选择, 具体型号和参数请参见辅件章节

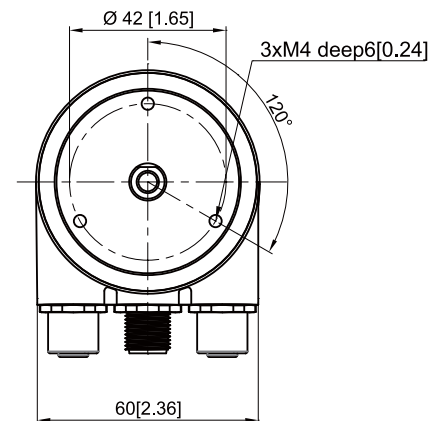
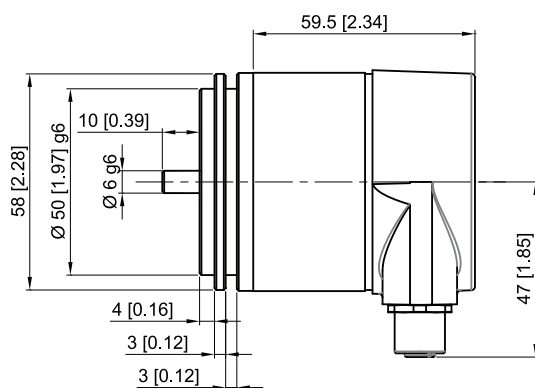
外形尺寸

轴型编码器:

法兰形式1, 2, 轴径形式5, 连接方式2



法兰形式3, 4, 轴径形式2, 连接方式2



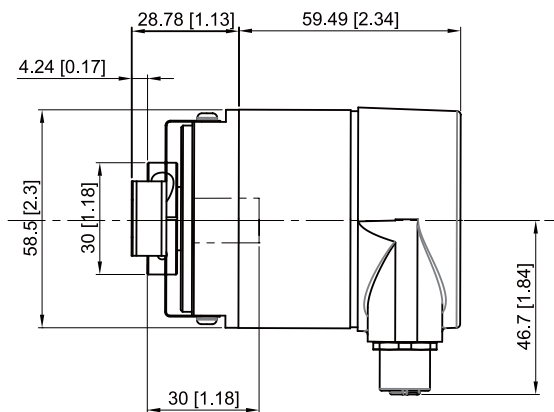
绝对型编码器-单圈

标准型 光学 ProfiNET

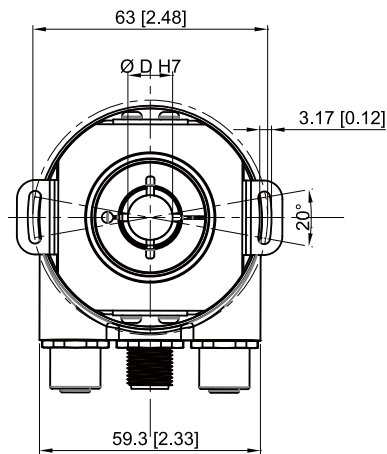
5E-58SX / 58HX

轴套型编码器:

盲孔轴套, 法兰形式8, 连接方式 2



盲孔轴深度 30 mm



其他安装方式及附件应请可定,
我们的联系方式 sales@heinlanz.com

绝对型编码器-单圈