

绝对型编码器-单圈

标准型 光学 EtherCAT

5E-58SX / 58HX



EtherCAT

产品描述:

- 58 mm 外形尺寸, 标准工业外形设计
- 光电传感器技术, 分辨率可达16 bits
- 防护等级可达 IP 67
- EtherCAT 接口
- 最小数据循环周期 62.5 μs



特点描述:

- 外形 58 mm, 结构紧凑、坚固
- 工作温度范围宽 -40°C ... +85°C
- 高防护等级, 可达IP67
- 盲孔轴套型孔径可达 15mm
- 应用 CoE (CAN over EtherNet)
- 输出数据最小循环周期 62.5μs
- M12 接插件连接方式, 方便快速连接

机械参数	
最大速度	12000 rpm
启动力矩	≤ 3 Ncm (环境温度 20°C)
转动惯量	≤ 30 gcm ²
轴负载能力	轴向 40 N; 径向 110 N
重量	约 0.400 kg
防护等级 EN 60 529	IP 65 可选 IP 67
Ex 危险区域认证 (可选)	可用于2和22区
工作温度范围	-40°C ... 85°C
材料	轴: 不锈钢(V2A) 法兰: 铝 或 不锈钢 外壳: 钢 或 不锈钢
抗冲击性, 据 EN 60068-2-27	≤ 100 g (6 ms)
抗振动性, 据 EN 60068-2-6	≤ 10 g (10 Hz ... 1000Hz)
机械寿命(Fa/Fr)	40/60 40/80 40/110 247 110 42

通用电气参数	
供电电压	10 ... 30 VDC
电流消耗	典型 100 mA, 最大230 mA
驱动电路	工业以太网
启动时间	< 250 ms
输出短路保护	有
反极性连接保护	有
UL认证	E468583
符合CE标准	EN 61000-6-4; EN61326-1
符合RoHs 标准	遵循EG-规则 2002/95/EG

EtherCAT 接口参数	
接口类型	EtherCAT 接口
输出电路	Ethernet
接口循环周期	> 62.5μs
码制	二进制码
单圈分辨率	最大 16 bits
Profil	符合CoE CANOPEN over EtherCAT DS-301+DS-406 版本
LED 状态指示灯	设有连接状态指示灯和工作状态指示灯, 用以指示当前连接状态和工作状态, 具体功能详见操作手册。
电气寿命	> 10 ⁵ h

防爆参数	
标准	EN 60079-0:2012+A11:2013 EN 60079-7:2015 EN 60079-31:2014
类别	II 3G Ex ec IIC T6...T4 Gc II 3D Ex tc IIIC T85°C, T100°C, T135°C Dc

EtherCAT 接口协议符合 Beckhoff 标准。

EtherCAT 接口编码器支持 CANopen 通讯协议, 遵循DS301标准。允许附加诸如编码器特性DS406之类的设备特性。比例因子, 预置值, 限位数值和其他很多附加的参数都能够通过 CAN bus 编程实现。当设备上电时, 所有在断电时存储在EEPROM中的参数被再次载入。下列的输出数值可被组合成自由应用方式作为PDO (PDO映射): 位置, 速度, 加速度以及工作区域状态。

绝对型编码器-单圈

标准型 光学 EtherCAT

5E-58SX / 58HX

LED 状态指示灯

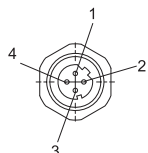
编码器具有多个LED状态指示灯，用以标识当前工作状态，例如：
网络连接状态、工作状态等。具体请参看操作手册。

CANopen 编码器特性 CoE (CAN over EtherNet)

以下参数可编程修改：
计数方向
分辨率
预制值
两个限位点和8个凸轮
波特率和节点地址
终端电阻
发送模式：轮询模式、周期发送模式、同步模式

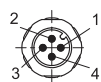
M12 接插件端子配置

端口 1, 2



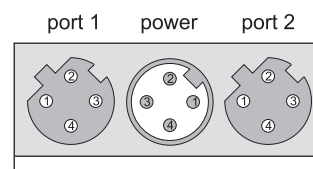
接口	端口 1				端口 2			
信号	TxD+	RxD+	TxD-	RxD-	TxD+	RxD+	TxD-	RxD
M12 针孔座	1	2	3	4	1	2	3	4

电源 (针座)



信号	+V	--	0V	--
针号	1	2	3	4

插座端俯视图



绝对型编码器-单圈

订货代码 轴型

5E-58SX-X X X X-B XX 00 X-XX
系列 h a b c d e f g i

- a** 法兰
1 = 夹紧法兰, IP65
2 = 夹紧法兰, IP67
3 = 同步法兰, IP65
4 = 同步法兰, IP67
- b** 轴径
2 = $\varnothing 6 \times 10 \text{ mm}$
5 = $\varnothing 10 \times 20 \text{ mm}$
- c** 输出电路/供电电压
4 = EtherCAT 输出/ 10 ... 30 VDC 供电
- d** 连接方式
2 = 总线耦合器, 径向3X M12接插件
- e** 码制
B = 二进制码
- f** 单圈分辨率
13 = 13 bit
16 = 16 bit
- g** 功能
1 = 无附加功能
- h** 类型
N = 工业型
S = 全不锈钢型
- i** 认证类型
空 = CE/UL
EX = 2/22区

订货代码 轴套型

5E-58HX-X X X X-B XX 00 X-XX
系列 h a b c d e f g i

- a** 法兰
8 = 带双飞翼固定连接器, IP65
9 = 带双飞翼固定连接器, IP67
- b** 轴孔径 (盲孔)
3 = $\varnothing 6 \text{ mm}$
4 = $\varnothing 8 \text{ mm}$
5 = $\varnothing 10 \text{ mm}$
6 = $\varnothing 12 \text{ mm}$
7 = $\varnothing 14 \text{ mm}$
8 = $\varnothing 15 \text{ mm}$
- c** 输出电路/供电电压
4 = EtherCAT 输出/ 10 ... 30 VDC 供电
- d** 连接方式
2 = 总线耦合器, 径向3 X M12接插件
- e** 码制
B = 二进制码
- f** 单圈分辨率
13 = 13 bit
16 = 16 bit
- g** 功能
1 = 无附加功能
- h** 类型
N = 工业型
S = 全不锈钢型
- i** 认证类型
空 = CE/UL
EX = 2/22区

绝对型编码器-单圈

标准型 光学 EtherCAT

5E-58SX / 58HX

安装附件

电缆接插件:

相配接插件

M12 自组装插头(电源)

E1-1204-0001

M12 自组装插头

E1-1104-0113

轴型编码器安装附件:

联轴器

铝合金联轴器 \varnothing 25mm, 轴径为6mm

T1-6000-3025-0606

弹簧钢联轴器 \varnothing 25mm, 轴径为10mm

T1-2000-5025-1010

轴套型编码器安装附件:

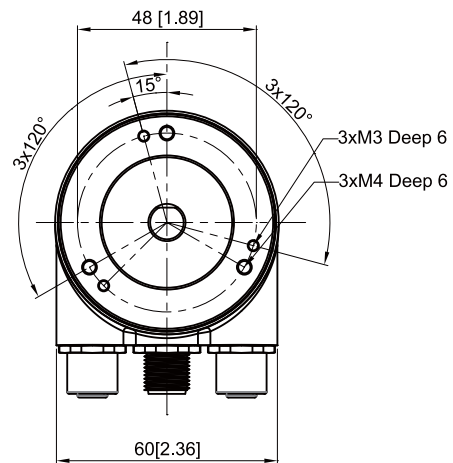
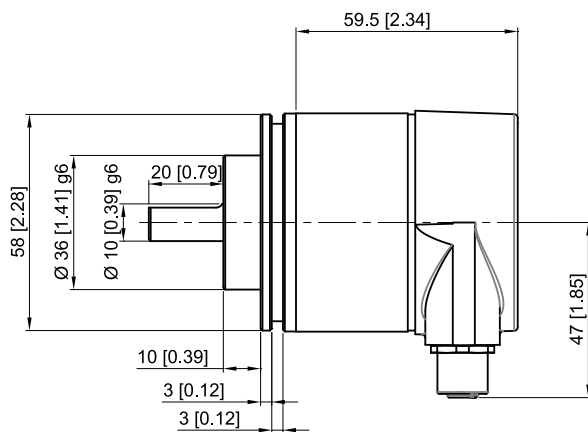
弹簧片

多种附件可供选择, 具体型号和参数请参见附件章节

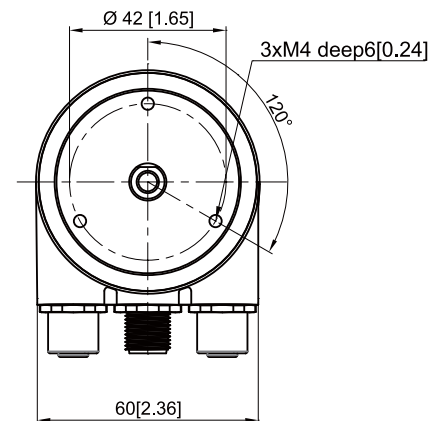
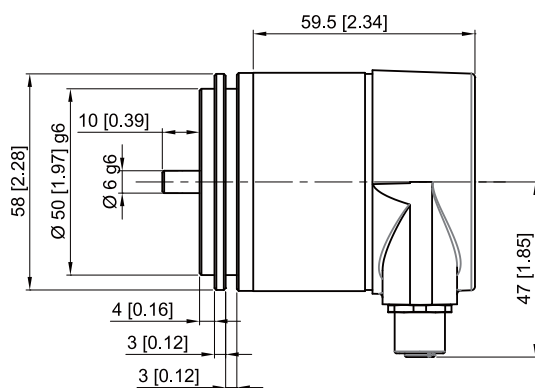
外形尺寸

轴型编码器:

法兰形式1, 2, 轴径形式5, 连接方式 2



法兰形式3, 4, 轴径形式 2, 连接方式 2



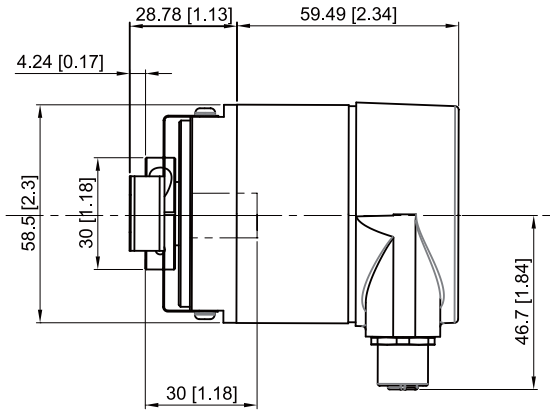
绝对型编码器-单圈

标准型 光学 EtherCAT

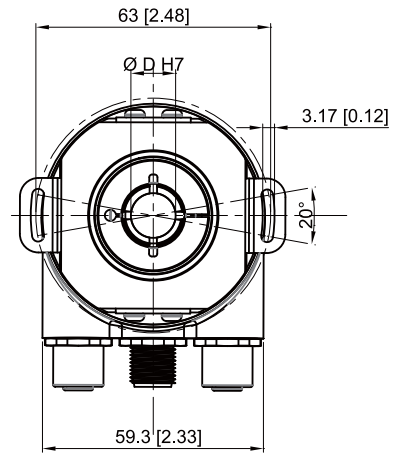
5E-58SX / 58HX

轴套型编码器:

盲孔轴套, 法兰形式8, 连接方式 2



盲孔轴深度 30 mm



其他安装方式及附件应请可定,
我们的联系方式 sales@heinlanz.com

绝对型编码器-单圈