

绝对型编码器-单圈

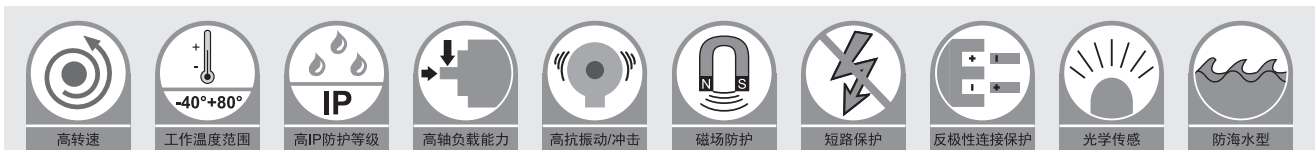
隔爆型 光学 SSI

52-85SX



产品描述:

- 光电传感器技术, 分辨率可达16 bits
- 防护等级可达 IP 67
- 工作温度 -40°C ... +80°C
- II 2G Ex db IIC T5 Gb 和 Ex tb IIIC T100 °C Db IP 66



特点描述:

- 结构紧凑、坚固
- 工作温度范围宽 -40°C ... +80°C
- 高防护等级, 可达IP67
- 可应用于防爆 1区、2区和21、22区
- SSI 接口, 可预制初始值
- 具有轴向、径向戈兰锁紧可供选择
- 可提供不锈钢外壳系列

机械参数	
最大速度	3000 rpm
启动力矩	≤ 3 Ncm (环境温度 20°C)
转动惯量	≤ 30 gcm ²
轴负载能力	轴向 50 N; 径向 120 N
重量	约 0.900 kg, 不锈钢外壳约3.1 kg
防护等级 EN 60 529	IP 67
工作温度范围	-40°C ... 80°C
防爆等级	II 2G Ex db IIC T5 Gb 和 Ex tb IIIC T100 °C Db IP 66
材料	轴: 不锈钢(V2A) 法兰: 铝 (可选不锈钢) 外壳: 铝合金 (可选不锈钢)
抗冲击性, 据 EN 60068-2-27	≤ 100 g (6 ms)
抗振动性, 据 EN 60068-2-6	≤ 10 g (10 Hz ... 1000Hz)
机械寿命(Fa/Fr)	40/60 40/80 40/110 165 100 55

SSI 接口参数	
供电电压	5 ... 30 VDC(带HTL输出时, 最小 10 V)
电流消耗	50 mA
接口类型	SSI 同步串行接口
驱动电路	RS 422
输入时钟频率	100 kHz ... 2 MHz
单稳态时间	> 25 μs
启动时间	< 250 ms
码制	格雷码/二进制码
单圈分辨率	最高 16 bits
功能	可预制 ⁽¹⁾ ;可更改计数方向 ⁽²⁾
输出短路保护	有
反极性连接保护	有
UL认证	E468583
符合CE标准	EN 61000-6-4:2007-09; EN61000-6-2:2005

(1) 可通过预制功能设定编码器的初始位置, 当SET线与电源正短接, 时间大于1秒, 编码器当前值将编码为 0;

(2) 可通过方向功能改变编码器的计数方向,

当DIR线悬空或与电源负短接时, 编码器轴按CW方向旋转, 数据输出为增加;

当DIR线与正电源短接时, 编码器按CCW方向旋转, 数据输出为增加。

绝对型编码器-单圈

隔爆型 光学 SSI

52-85SX

端子配置

信号	GND	Ub	DIR	SET	+C	-C	-D	+D
电缆序号	1	2	3	4	5	6	7	8

订货代码
轴型

52-85SX-X X X X-G XX 00 X
系列 h a b c d e f g

- | | | | |
|---|--|---|-------------------------------------|
| a 法兰
2 = 夹紧法兰, IP67 | c 输出电路/供电电压
2 = SSI 输出/ 10 ... 30 VDC 供电 | e 码制
G = 格雷码
B = 二进制码 | g 功能
1 = 无附加功能 |
| b 轴径
5 = $\varnothing 10 \times 20$ mm
6 = $\varnothing 12 \times 25$ mm | d 连接方式
1 = 轴向电缆出线
2 = 径向电缆出线 | f 单圈分辨率
12 = 12 bit
13 = 13 bit
16 = 16 bit | h 类型
N = 工业型
S = 全不锈钢型 |

安装附件

轴型编码器安装附件:

联轴器

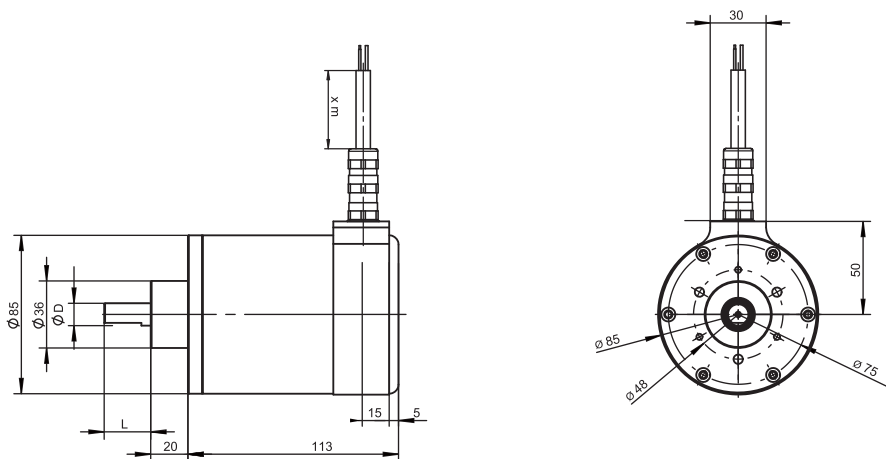
铝合金联轴器 $\varnothing 25$ mm, 轴径为12mm
弹簧钢联轴器 $\varnothing 25$ mm, 轴径为10mm

T1-6000-3025-1212
T1-2000-5025-1010

外形尺寸

轴型编码器:

法兰形式 2, 轴径形式5, 连接方式 2



法兰形式 2, 轴径形式6, 连接方式 1

其他安装方式及附件应请可定, 我们的联系方式 sales@heinlanz.com

