

绝对型编码器-多圈

隔爆型 光学 CANopen

6F-85SX



产品描述:

- 光电传感器技术, 分辨率可达16 bits
- 机械多圈技术, 圈数可达 14 bits
- 防护等级可达 IP 67
- 工作温度 -40°C ... +80°C
- Ex II 2G Ex db IIC T5 Gb 和 Ex tb IIIC T100 °C Db IP 66



CANopen



特点描述:

- 结构紧凑、坚固
- 工作温度范围宽 -40°C ... +80°C
- 高防护等级, 可达IP67
- 可应用于防爆 1区、2区和21、22区
- 具有轴向、径向戈兰锁紧可供选择
- 可提供不锈钢外壳系列

机械参数

最大速度	12000 rpm
启动力矩	≤ 3 Ncm (环境温度 20°C)
转动惯量	≤ 20 gcm ²
轴负载能力	轴向 50 N; 径向 120 N
重量	约 0.900 kg
防爆等级	II 2G Ex db IIC T5 Gb 和 Ex tb IIIC T100 °C Db IP 66
防护等级 EN 60 529	IP 67
工作温度范围	-40°C ... 80°C
材料	轴: 不锈钢(V2A) 法兰: 铝合金 外壳: 铝合金, 可选不锈钢
抗冲击性, 据 EN 60068-2-27	≤ 100 g (6 ms)
抗振动性, 据 EN 60068-2-6	≤ 10 g (10 Hz ... 1000Hz)
机械寿命(Fa/Fr)	40/60 40/80 40/110 262 110 42

通用电气参数

供电电压	10 ... 30 VDC
电流消耗	100 mA
驱动电路	RS 485
启动时间	< 250 ms
输出短路保护	有
反极性连接保护	有
UL认证	E468583
符合CE标准	EN 61000-6-4; EN61000-6-2

CANopen 接口参数

接口类型	CANopen 接口
输出电路	总线数据接口, 采用光耦电气隔离
通信频率	≤ 1 M 比特(可通过软件设定)
发送周期	> 1 ms
码制	二进制码
单圈分辨率	16 bits
圈数	最大 14 bits
Profile	CANopen 符合 DS 406
节点地址	1 ... 99, 默认地址 32 (可通过旋转开关或软件设定修改)
终端电阻	内置 (可通过DIP开关或软件设定修改)
电气寿命	> 10 ⁵ h

CANopen 接口协议符合 DS406

以下参数可编程修改:

- 计数方向
- 分辨率
- 预置值
- 两个限位点和8个凸轮
- 波特率和节点地址
- 终端电阻
- 发送模式: 轮询模式、周期发送模式、同步模式

绝对型编码器-多圈

隔爆型 光学 CANopen

6F-85SX

端子配置

信号	Ub	0V	GND	Low	High	GND	Low	High
电缆序号	1	2	3	4	5	6	7	8

订货代码 轴型

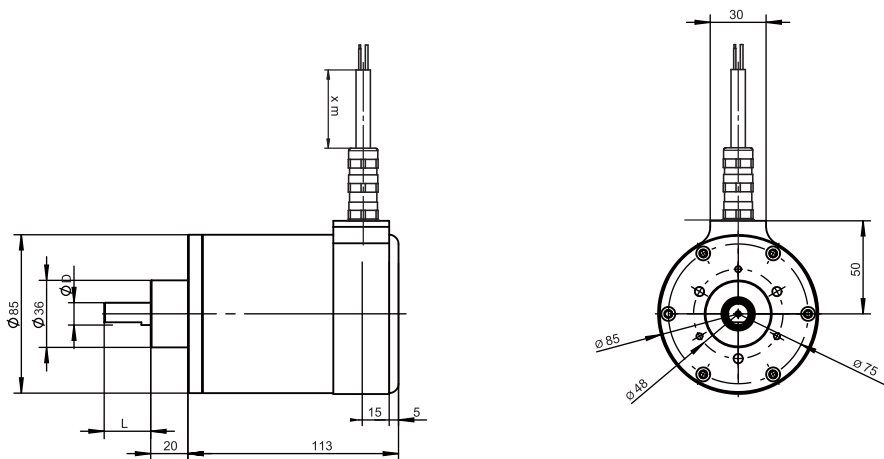
6F-85SX-X X X X-B XX XX X
系列 i a b c d e f g h

- | | | | |
|--|--|---|--|
| <p>a 法兰
2 = 夹紧法兰, IP67</p> | <p>c 供电电压/输出电路
4 = CANopen 输出 / 5 ... 30 VDC 供电</p> | <p>e 码制
B = 二进制码</p> | <p>h 功能
1 = 无附加功能</p> |
| <p>b 轴径
5 = $\varnothing 10 \times 20$ mm
6 = $\varnothing 12 \times 20$ mm</p> | <p>d 连接方式
1 = 轴向电缆出线
2 = 径向电缆出线</p> | <p>f 单圈分辨率
13 = 13 bit
16 = 16 bit</p> | <p>i 类型
N = 工业型
S = 全不锈钢型</p> |
| | | <p>g 圈数
12 = 12 bit
14 = 14 bit</p> | |

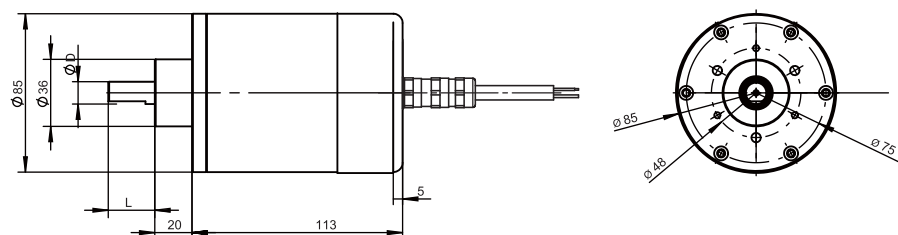
外形尺寸

轴型编码器:

法兰形式2, 轴径形式5, 连接方式 2



法兰形式2, 轴径形式6, 连接方式 1



绝对型编码器-多圈