

绝对型编码器-多圈

标准型 光学 并口输出

61-58SN/58HN



产品描述:

- 58 mm 标准工业型外形尺寸
- 分辨率可达 13 bits, 圈数 12bits
- 带预制功能, 可任意设置零点位置
- Push-pull 推挽输出
- 工作温度 -40°C ... +85°C



特点描述:

- 外形 58 mm, 标准工业型设计
- 工作温度范围宽 -40°C ... +85°C
- 并口输出, 推挽电路
- 光学传感器技术, 分辨率最高可达 13 bits
- 可选二进制码、格雷码
- 可选预制功能, 方便编码器的安装调试

机械参数

最大速度	12000 rpm
启动力矩	≤ 3 Ncm (环境温度 20°C)
转动惯量	≤ 30 gcm ²
轴负载能力	轴向 40 N; 径向 110 N
重量	约 0.285 kg
防护等级 EN 60 529	IP 65 可选 IP 67
Ex 危险区域认证 (可选)	可用于2和22区
工作温度范围	-40°C ... 85°C
材料	轴: 不锈钢(V2A) 法兰: 铝合金 外壳: 铝合金
抗冲击性, 据 EN 60068-2-27	≤ 100 g (6 ms)
抗振动性, 据 EN 60068-2-6	≤ 10 g (10 Hz ... 1000Hz)
机械寿命(Fa/Fr)	40/60 40/80 40/110 247 104 40

通用电气参数

供电电压	10 ... 30 VDC
电流消耗	典型 180 mA, 最大 400mA
启动时间	< 250 ms
输出短路保护	有
反极性连接保护	有
UL认证	E468583
符合CE标准	EN 61000-6-4; EN61000-6-2
MTTF	13.5 年 (在 40°C 时)

并口电气参数

接口类型	并口输出
输出电路	Push-Pull 推挽
每通道允许负载	最大 20 mA
输出频率	最大 200 kHz
码制	二进制码/格雷码
单圈分辨率	最大 8192 (13 bits)
圈数	16/128/256/4096
线性度	± 1/2 LSB (12 bit), ± 2 LSB (16 bit)
信号电平	高 最小 约Ub 低 最大 1.8 V
数据内部刷新率	< 3 μs
启动时间	< 1 s
控制输入	输入电压>4.5 V 有效

防爆参数

标准	EN 60079-0:2012+A11:2013 EN 60079-7:2015 EN 60079-31:2014
类别	⚠ II 3G Ex ec IIC T6...T4 Gc ⚠ II 3D Ex tc IIIC T85°C, T100°C, T135°C Dc

绝对型编码器-多圈

标准型 光学 并口输出

61-58SN/58HN

端子配置

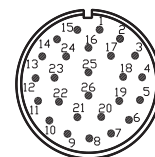
信号	Ub	GND	bit1	bit2	bit3	bit4	bit5	bit6	bit7	bit8	bit9	bit10	bit11	bit12	bit13	bit14	bit15	bit16
电缆 (色标)	粉/绿	黄/粉	白	棕	绿	黄	灰	粉	兰	红	黑	紫	灰/粉	兰/红	白/绿	棕/绿	白/黄	黄/棕
M27 26 针	25	26	1	2	3	4	5	6	7	8	9	10	11	12	13	14	15	16
信号	bit17	bit18	bit19	bit20	bit21	bit22	bit23	bit24	bit25	SET	DIR							
电缆 (色标)	白/灰	灰/棕	白/粉	粉/棕	白/兰	棕/兰	白/红	棕/红	白/黑	棕/黑	黄/灰							
M27 26 针	17	18	19	20	21	-	-	-		22	24							

信号: bit 1 = LSB; bit 2 = LSB+1; ... bit 25 = MSB

SET: SET输入, 当输入高电平时, 当前位置被设定为零点, 响应时间>100 ms

DIR: 计数方向改变输入, 当输入悬空或短接到GND时, 编码器增计数方向为CW; 当输入始终为高电平时; 编码器增计数方向为CCW

插座俯视图



26 针 M27 插座

订货代码 轴型

61-58SN-X X X X-G XX XX X-XX

系列 a b c d e f g h i

a 法兰

- 1 = 夹紧法兰, IP65
- 2 = 夹紧法兰, IP67
- 3 = 同步法兰, IP65
- 4 = 同步法兰, IP67

b 轴径

- 2 = $\varnothing 6 \times 10$ mm
- 5 = $\varnothing 10 \times 20$ mm

c 输出电路 / 供电电压

- 1 = 推挽输出 / 10 ... 30 VDC 供电

d 连接方式

- 1 = 轴向1米电缆
- 2 = 径向1米电缆
- 6 = 轴向 M27 接插件(>21位不可用)
- 7 = 径向 M27 接插件(>21位不可用)

e 码制

- B = 二进制码
- G = 格雷码

f 单圈分辨率*

- 10 = 10 bit
- 12 = 12 bit
- 13 = 13 bit

g 圈数*

- 04 = 4 bit
- 08 = 8 bit
- 12 = 12 bit

h 功能

- 1 = 无附加功能

i 认证类型

- 空 = C E/UL
- EX = 2/22区

* 接插件出线型总计分辨率最大21 bit, 电缆出线型总计分辨率最大25 bit, 其他分辨率应请可定。

订货代码 轴套型

61-58HN-X X X X-G XX XX X-XX

系列 a b c d e f g h i

a 法兰

- 8 = 带双飞翼固定连接器, IP65
- 9 = 带双飞翼固定连接器, IP67

b 轴孔径(盲孔)

- 3 = $\varnothing 6$ mm
- 4 = $\varnothing 8$ mm
- 5 = $\varnothing 10$ mm
- 6 = $\varnothing 12$ mm
- 7 = $\varnothing 14$ mm
- 8 = $\varnothing 15$ mm

c 输出电路 / 供电电压

- 1 = 推挽输出 / 10 ... 30 VDC 供电

d 连接方式

- 1 = 轴向1米电缆
- 2 = 径向1米电缆
- 6 = 轴向 M27 接插件(>21位不可用)
- 7 = 径向 M27 接插件(>21位不可用)

e 码制

- B = 二进制码
- G = 格雷码

f 单圈分辨率*

- 10 = 10 bit
- 12 = 12 bit
- 13 = 13 bit

g 圈数*

- 04 = 4 bit
- 08 = 8 bit
- 12 = 12 bit

h 功能

- 1 = 无附加功能

i 认证类型

- 空 = C E/UL
- EX = 2/22区

* 接插件出线型总计分辨率最大21 bit, 电缆出线型总计分辨率最大25 bit, 其他分辨率应请可定。

绝对型编码器-多圈

标准型 光学 并口输出

61-58SN/58HN

安装附件

电缆接插件:

相配接插件

M27 自组装插头(26 针)

E1-4226-0110

轴型编码器安装附件:

联轴器

铝合金联轴器 \varnothing 25mm, 轴径为6mm

T1-1000-3025-0606

弹簧钢联轴器 \varnothing 25mm, 轴径为10mm

T1-2000-5025-1010

轴套型编码器安装附件:

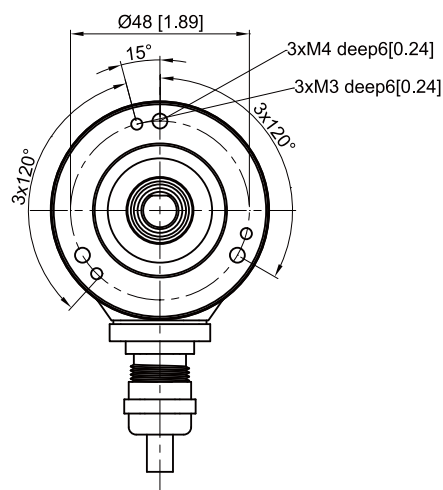
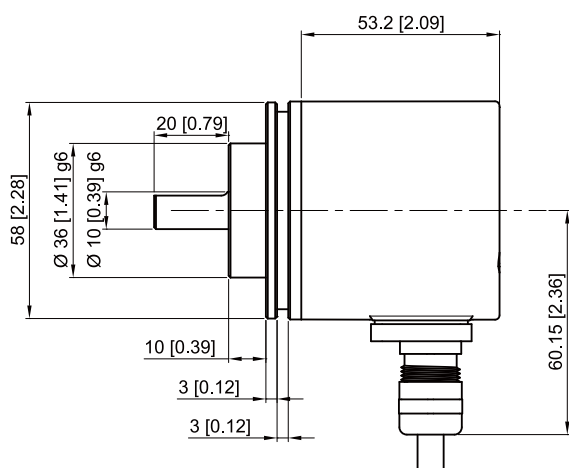
弹簧片

多种附件可供选择, 具体型号和参数请参见辅件章节

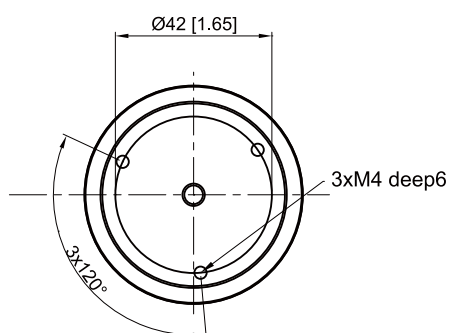
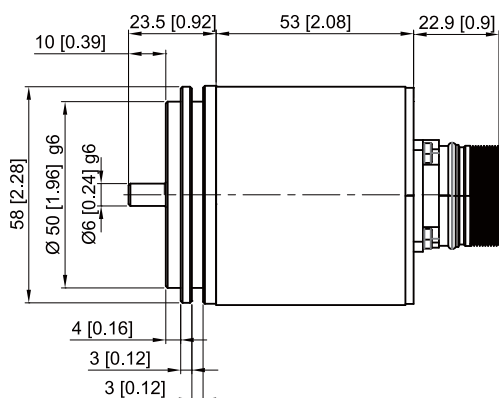
外形尺寸

轴型编码器:

法兰形式1,2, 轴径形式5, 连接方式 2



法兰形式3,4, 轴径形式2, 连接方式 6



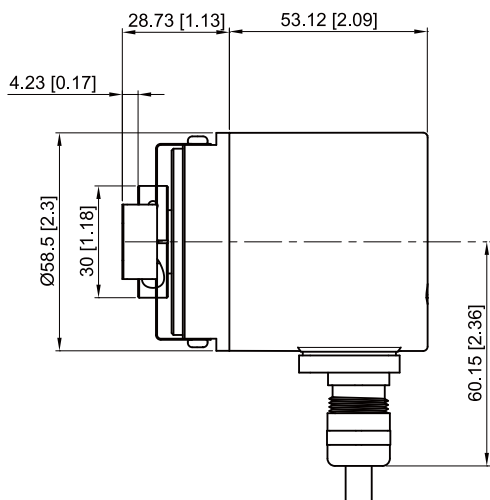
绝对型编码器-多圈

标准型 光学 并口输出

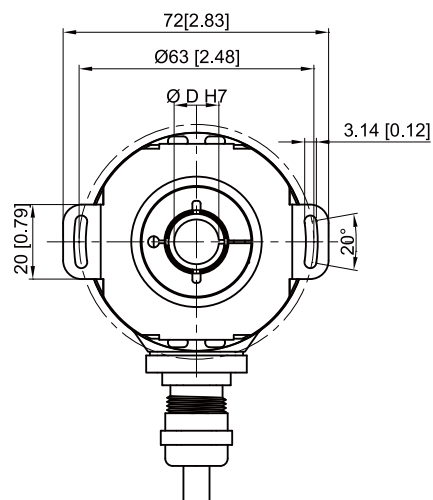
61-58SN/58HN

轴套型编码器:

法兰形式8, 盲孔轴套, 连接方式2



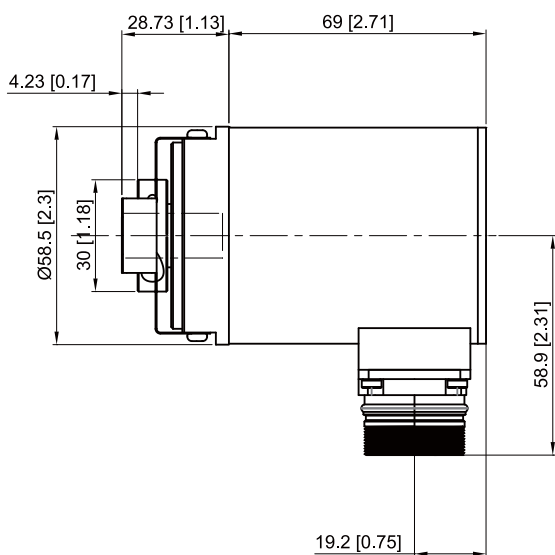
盲孔轴深度 30 mm



绝对型编码器-多圈

轴套型编码器:

法兰形式8, 盲孔轴套, 连接方式7



盲孔轴深度 30 mm

