

绝对型编码器-单圈

韦根绝对型 CANopen 输出

W5F-36SX / 36HN



产品描述:

- 新一代高精度定制传感芯片, 精度可达±0.0878°
- 32 位微处理器, 高速信号处理
- 分辨率可达16 bit
- 防护等级可达 IP 69K
- 通过耐盐雾腐蚀 720 小时试验



特点描述:

- 外形 36 mm 结构紧凑, 适合众多工业现场
- 工作温度范围宽, 可达 -40°C ... +85°C
- 高防护等级, 可达IP69K
- 高精度处理器, 数据刷新速度快
- 总线通讯CANopen 接口

机械参数		CANopen 接口参数	
最大速度	工业型: 12000 rpm; 重载及不锈钢型: 6000 rpm	接口类型	CANopen
启动力矩	≤ 3 Ncm (环境温度 20°C)	输出电路	总线数据接口, 采用光耦电气隔离
转动惯量	≤ 30 gcm ²	通信频率	最小20 kBaud, 最大1 M Baud 出厂默认125 kBaud
轴负载能力	工业型 轴向 40 N; 径向 110 N	发送周期	> 1 ms
	重载型 轴向 180 N; 径向 180 N	码制	二进制码
	不锈钢型 轴向 300 N; 径向 300 N	单圈分辨率	最大65536 (16 bits)
重量	约 0.150 kg	Profil	CANopen 符合 DS 406
防护等级 EN 60 529	IP 65, 可选 IP 69K (重载及不锈钢型)	节点地址	1 ... 127, 默认地址 32 (通过软件设定修改)
工作温度范围	-30°C ... 70°C (电缆出线); -40°C ... 85°C (接插件)	终端电阻	默认为关 (通过软件设定修改)
材料	轴: 不锈钢(V2A)	电气寿命	> 10 ⁵ h
	法兰: 铝 或 不锈钢		
	外壳: 钢 或 不锈钢		
抗冲击性, 据 EN 60068-2-27	工业型: ≤ 100 g (6 ms); 重载及不锈钢型: ≤ 300 g (6 ms)		
抗振动性, 据 EN 60068-2-6	工业型: ≤ 10 g (10 Hz ... 1000Hz); 重载及不锈钢型: ≤ 300 m/s ² (10 Hz ... 1000Hz)		
机械寿命(Fa/Fr)	20/40 40/60 40/80 40/110		
	550 195 135 85		

通用电气参数	
供电电压	9 ... 30 VDC
电流消耗	100 mA
驱动电路	RS 485
启动时间	< 250 ms
输出短路保护	有
反极性连接保护	有
UL认证	E468583
符合CE标准	EN 61000-6-4; EN61000-6-2

CANopen 接口协议符合 DS406

以下参数可编程修改:

- 计数方向
- 分辨率
- 预制值
- 两个限位点和8个凸轮
- 波特率和节点地址
- 终端电阻
- 发送模式: 轮询模式、周期发送模式、同步模式

绝对型编码器-单圈

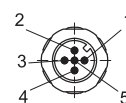
韦根绝对型 CANopen 输出

W5F-36SX / 36HN

端子配置

信号	Ub	GND	CAN_high	CAN_low	CAN_GND
电缆 (色标)	红	黄	白	棕	绿
M12 接插件 5针针座(针号)	2	3	4	5	1

插座俯视图



5 针 M12 插头

订货代码 轴型

W5F-36SX-X X X X-B XX 00 X
系列 h a b c d e f g

- a** 法兰
3 = 36 mm 同步法兰, IP65
5 = 58 mm 同步法兰, IP65
A = 42 mm 同步法兰, IP65
7 = 58 mm 加紧法兰, IP65
- b** 轴径
2 = Ø 6 x 11.5 mm
5 = Ø 10 x 20 mm
- c** 输出电路/供电电压
4 = CANopen / 10 ... 30 VDC 供电
- d** 连接方式
1 = 轴向1米电缆
2 = 径向1米电缆
3 = 轴向 M12 接插件 (无相配接插件)
5 = 径向 M12 接插件 (无相配接插件)
- e** 码制
B = 二进制码
- f** 单圈分辨率
12 = 12 bit
13 = 13 bit
16 = 16 bit
- g** 功能
1 = 无附加功能
2 = LED指示灯*
- h** 类型
N = 工业型
H = 重载型**
S = 不锈钢型***

* LED指示灯在格兰或接插件上
** 当类型为H时, 法兰方式只能选择3, 轴径方式为5, 且防护等级为IP69K
*** 当类型为S时, 法兰方式只能选择A和7, 轴径方式为5, 且防护等级为IP69K

订货代码 轴套型

W5F-36HN-X X X X-B XX 00 X
系列 a b c d e f g

- a** 法兰
3 = 带单臂弹簧片(短), IP65
4 = 带单臂弹簧片(长), IP65
8 = 带双飞翼弹簧片, IP65
- b** 轴孔径(盲孔)
2 = Ø 6 mm
4 = Ø 8 mm
5 = Ø 10 mm
6 = Ø 12 mm
- c** 输出电路/供电电压
4 = CANopen / 10 ... 30 VDC 供电
- d** 连接方式
1 = 轴向1米电缆
2 = 径向1米电缆
3 = 轴向 M12 接插件 (无相配接插件)
5 = 径向 M12 接插件 (无相配接插件)
- e** 码制
B = 二进制码
- f** 单圈分辨率
12 = 12 bit
13 = 13 bit
16 = 16 bit
- g** 功能
1 = 无附加功能
2 = LED指示灯*

* LED指示灯在电缆或接插件上

技术介绍

绝对型磁电单圈技术

经过多年的技术发展, 磁电式编码器性能已经达到光学编码器的同等水平, 这一技术飞跃基于新一代传感器系统。产品采用定制的霍尔传感器及强大的32位微处理器仅需几微秒的时间即能完成复杂的信号处理, 这两种技术的应用极大地提高了该产品的分辨率、精确度和数据响应时间。

- 产品分辨率可达 16 bit
- 精度可达 ±0.0878°
- 内部数据刷新时间 < 50 μs



绝对型编码器-单圈

韦根绝对型 CANopen 输出

W5F-36SX / 36HN

安装附件

电缆接插件:

相配接插件

M12 自组装插头

E1-1205-0001

相配接插件电缆

M12 预铸电缆接插件, 带2米电缆

E2-CSF05-2/C

轴型编码器安装附件:

联轴器

不锈钢波纹管联轴器 \varnothing 25mm,
轴径为 \varnothing 6mm

T1-1000-2520-0606

轴套型编码器安装附件:

弹簧片

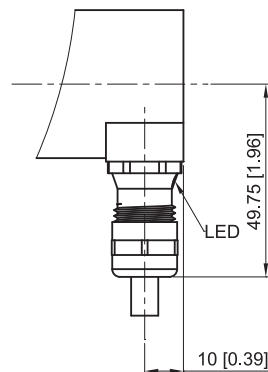
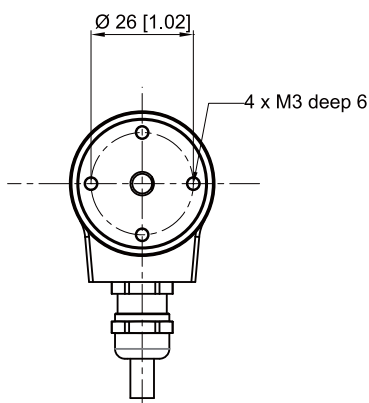
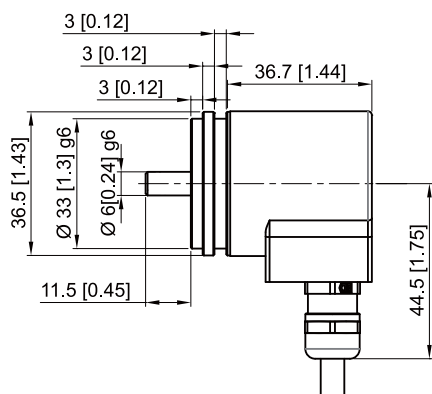
多种附件可供选择, 具体型号和参数请参见
辅件章节

外形尺寸

轴型编码器:

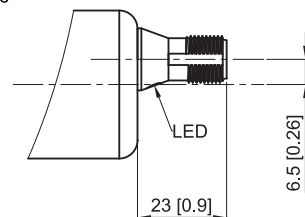
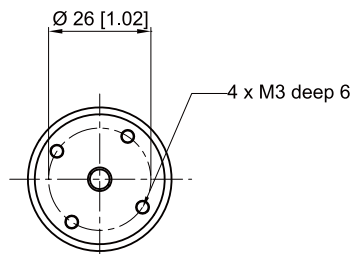
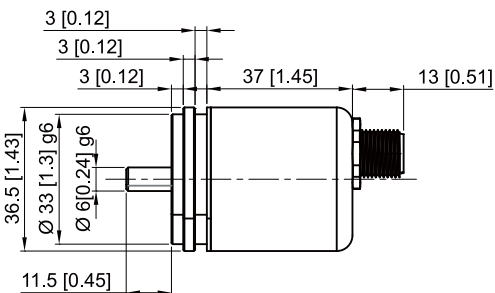
法兰形式3, \varnothing 6 mm 轴径, 连接方式 2

带LED指示灯



法兰形式3, \varnothing 6 mm 轴径, 连接方式 3

带LED指示灯



绝对型编码器-单圈

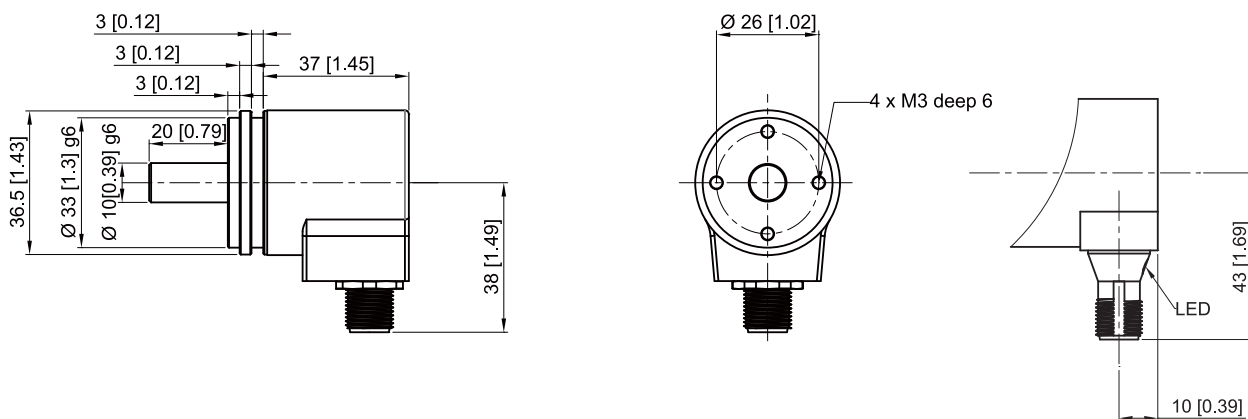
韦根绝对型 CANopen 输出

W5F-36SX / 36HN

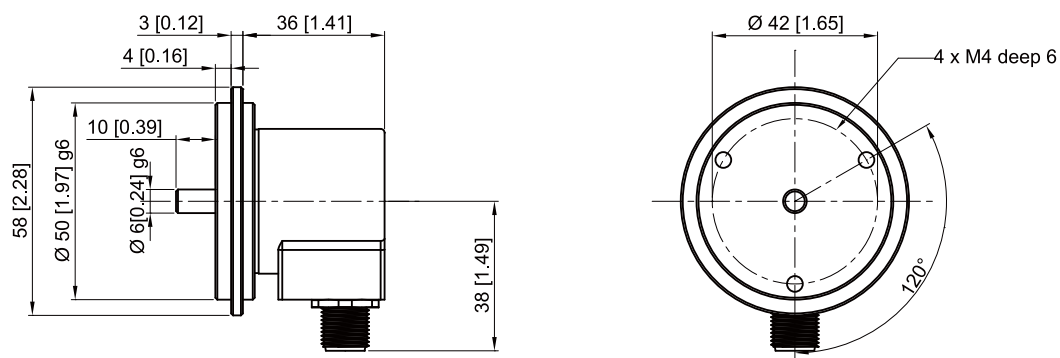
外形尺寸

法兰形式3, Ø 10 mm 轴径, 连接方式 5

带LED指示灯

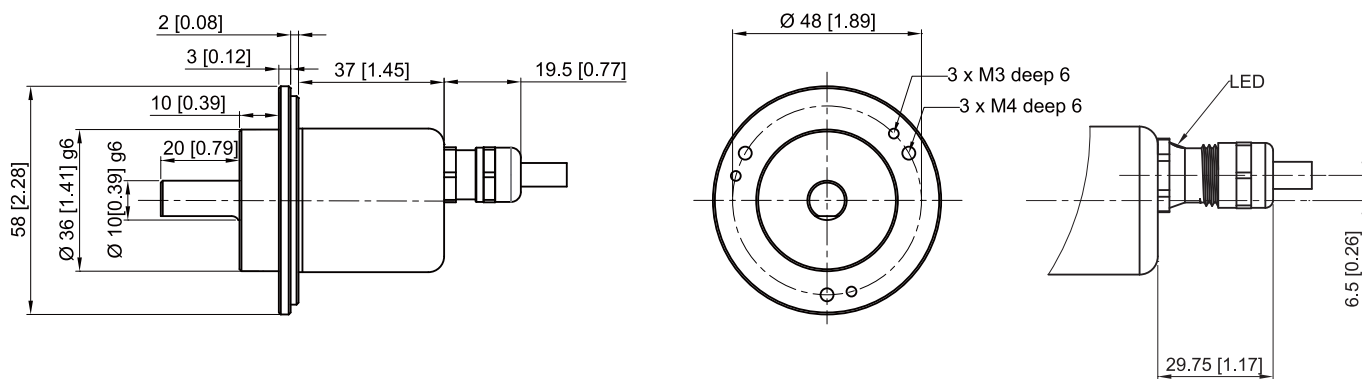


法兰形式5, Ø 6 mm 轴径, 连接方式 5



法兰形式7, Ø 10 mm 轴径, 连接方式 1

带LED指示灯



绝对型编码器-单圈

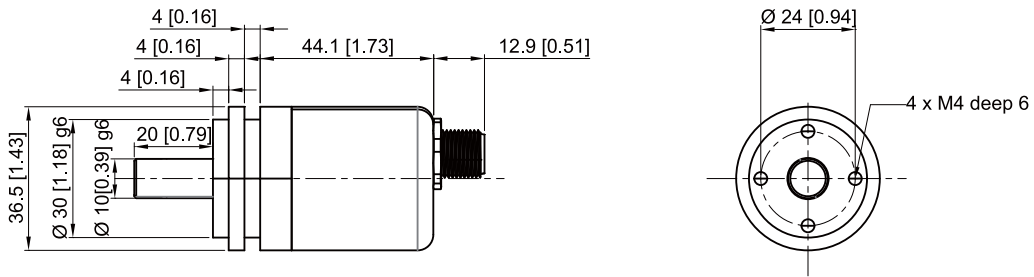
韦根绝对型 CANopen 输出

W5F-36SX / 36HN

外形尺寸

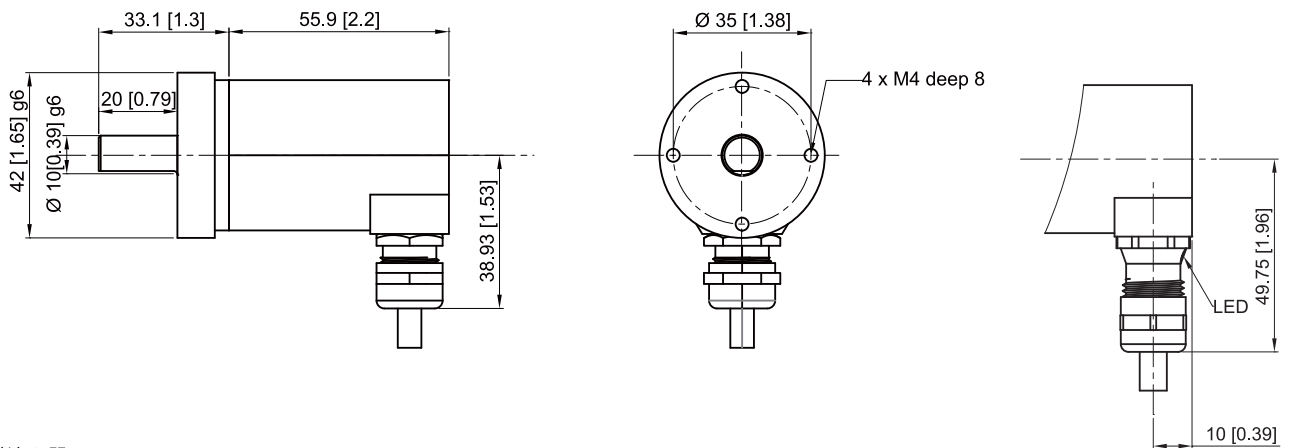
重载轴型编码器:

法兰形式3, $\varnothing 10$ mm 轴径, 连接方式 3



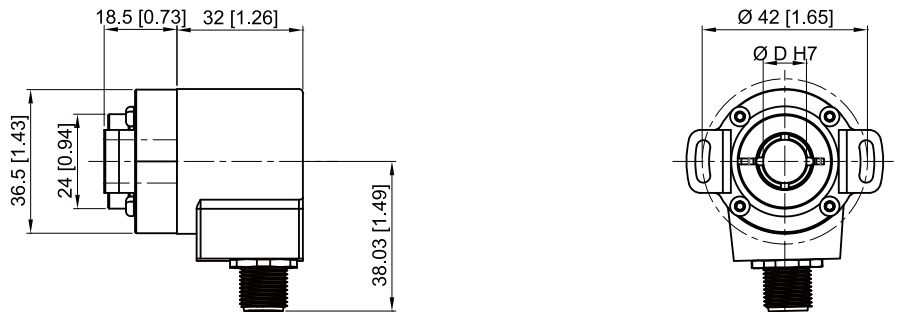
不锈钢型编码器 IP68+IP69K:

法兰形式A, $\varnothing 10$ mm 轴径, 连接方式 2



轴套型编码器:

法兰形式8, 连接方式 5



盲孔深度: 15~18 mm

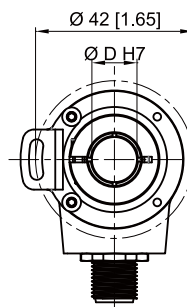
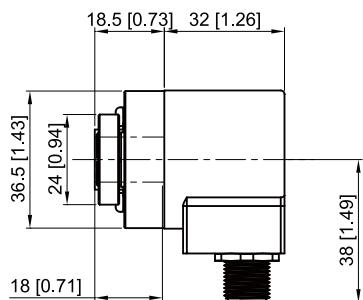
绝对型编码器-单圈

韦根绝对型 CANopen 输出

W5F-36SX / 36HN

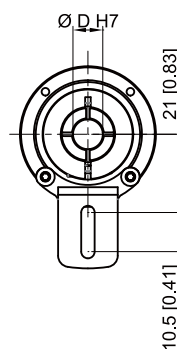
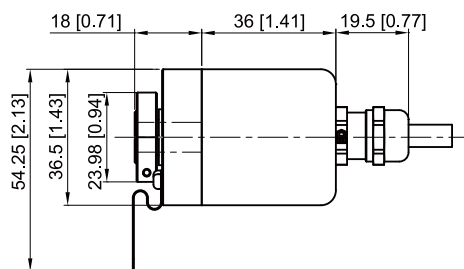
外形尺寸

法兰形式3, 连接方式 5



盲孔深度: 15~18 mm

法兰形式4, 连接方式 1



盲孔深度: 15~18 mm

其他安装方式及附件应请可定, 我们的联系方式 sales@heinlanz.com