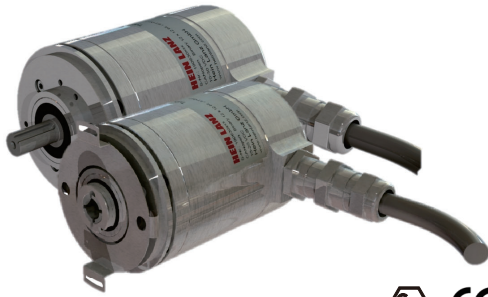


绝对型编码器-多圈

隔爆型绝对值 SSI 输出

EX-W62-80XS



产品描述:

- 80 mm 外形尺寸, 标准工业外形设计
- 韦根磁性技术, 分辨率可达16 bits, 多圈可达43bits
- 防护等级可达 IP 66
- 工作温度 -40°C ... +80°C



特点描述:

- 外形 80 mm, 结构紧凑、坚固, 适合工业现场及户外设备使用
- 工作温度范围宽 -40°C ... +80°C
- 高防护等级, 可达IP66

- 韦根效应原理, 最新多圈计数方式
- SSI接口, 可附带增量输出, 可预制零点
- 总分辨率 ≤ 32 bit

机械参数	
最大速度	3000 rpm
启动力矩	≤ 3 Ncm (环境温度 20°C)
转动惯量	≤ 200 gcm ²
轴负载能力	轴向 400 N; 径向 500 N
重量	约 2.80 kg
防护等级 EN 60 529	IP 66
工作温度范围	-40°C ... 80°C
材料	轴: 不锈钢304 法兰: 不锈钢303 外壳: 不锈钢303
抗冲击性, 据 EN 60068-2-27	≤ 250 g (6 ms)
抗振动性, 据 EN 60068-2-6	≤ 25 g (10 Hz ... 1000Hz)

SSI 接口参数	
供电电压	5 ... 30 VDC
电流消耗	50 mA
接口类型	SSI 同步串行接口
驱动电路	RS 422
输入时钟频率	100 kHz ... 2 MHz
单稳态时间	> 25 μs
启动时间	< 250 ms
码制	格雷码/二进制码
单圈分辨率	最大16 bits
圈数	最大20 bits
功能	可预制 ⁽¹⁾ ; 可更改计数方向 ⁽²⁾
输出短路保护	有
反极性连接保护	有
UL认证	E468583
符合CE标准	EN 61000-6-4; EN61000-6-2

防爆参数	
依据标准	EX Oil+Gas acc. to GB 3836.4-2010
类别	EX Oil+Gas Ex d IIC T6 Gb Ex tD A21 IP66 T80 C
	等同于新规标志: Ex db IIC T6 Gb Ex tb IIIC T80 C Db

(1) 可通过预制功能设定编码器的初始位置, 当SET线与电源正短接, 时间大于1秒, 编码器当前值将编码为 0;

(2) 可通过方向功能改变编码器的计数方向, 当DIR线悬空或与电源负短接时, 编码器轴按CW方向旋转, 数据输出为增加; 当DIR线与正电源短接时, 编码器按CCW方向旋转, 数据输出为增加。

绝对型编码器-多圈

隔爆型绝对值 SSI 输出

EX-W62-80XS

信号	Ub	GND	+C	-C	+D	-D	SET	DIR
电缆 (线号)	棕	白	绿	黄	灰	粉	蓝	红

订货代码 轴型	EX-W62-80SS-X X X X-B XX XX X								
	系列 a b c d e f g h								
a 法兰 2 = 夹紧法兰, IP66 5 = 夹紧法兰, IP66	c 供电电压/输出电路 2 = SSI 输出/ 5 ... 30 VDC 供电	e 码制 G = 格雷码 B = 二进制码	g 圈数 12 = 12 bit 14 = 14 bit	b 轴径 6 = $\varnothing 12 \times 25$ mm	d 连接方式 2 = 径向电缆*	f 单圈分辨率 12 = 12 bit 13 = 13 bit 16 = 16 bit	h 功能 1 = 无附加功能		

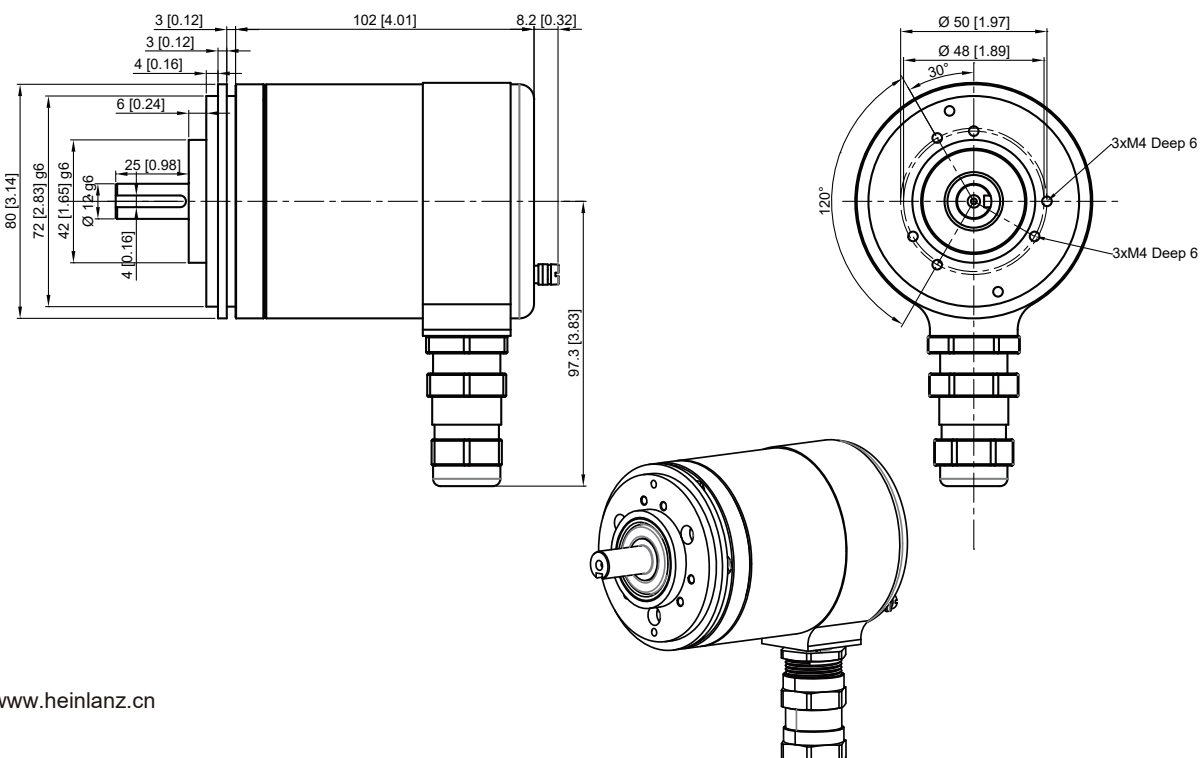
* 当选择其他长度的电缆时, 请将此代码改为“B”并在型号最后加“-00X0”, 例如10m电缆的型号为: EX-W62-80SS-262B-B13121-0100

订货代码 轴套型	EX-W62-80HS-X X X X-B XX XX X								
	系列 a b c d e f g h								
a 法兰 9 = 带双飞翼固定连接器, IP66	c 供电电压/输出电路 2 = SSI 输出/ 5 ... 30 VDC 供电	e 码制 G = 格雷码 B = 二进制码	g 圈数 12 = 12 bit 14 = 14 bit	b 轴孔径(盲孔) 6 = $\varnothing 12$ mm	d 连接方式 2 = 径向电缆*	f 单圈分辨率 12 = 12 bit 13 = 13 bit 16 = 16 bit	h 功能 1 = 无附加功能		

* 当选择其他长度的电缆时, 请将此代码改为“B”并在型号最后加“-00X0”, 例如10m电缆的型号为: EX-W62-80HS-962B-B13121-0100

外形尺寸

轴型编码器:
法兰形式2, $\varnothing 12$ mm 轴径, 连接方式 2



绝对型编码器-多圈

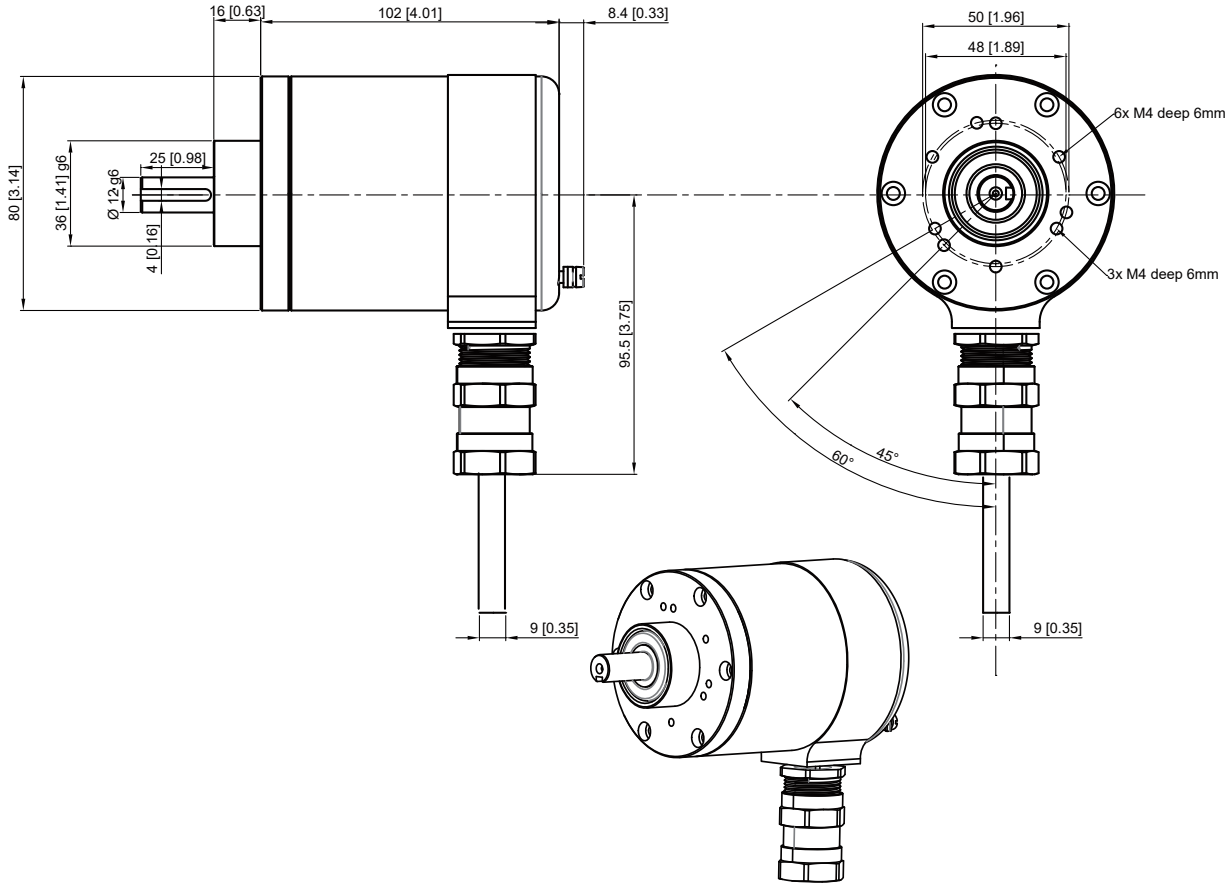
绝对型编码器-多圈

隔爆型绝对值 SSI 输出

EX-W62-80XS

轴型编码器:

法兰形式5, $\varnothing 12$ mm 轴径, 连接方式 2



轴套型编码器:

盲孔轴套, 法兰形式9, 连接方式 2

